



СКАУТ ТВ-804С
СКАУТ ТВ-904С

**ИНСТРУКЦИЯ
ПО ЭКСПЛУАТАЦИИ**

SCOUT

СОДЕРЖАНИЕ

1. КРАТКО О СКАУТ.....	2	гидроподъемника	66
2. ОБЩАЯ ИНФОРМАЦИЯ И НАЗНАЧЕНИЕ		Регулировка гидроподъемника и скорости опускания навесного оборудования	67
ТРАКТОРА СКАУТ.....	3	19. ЭЛЕКТРООБОРУДОВАНИЕ.....	68
3. ПРАВИЛА ТЕХНИКИ БЕЗОПАСНОСТИ ПРИ РАБОТЕ НА ТРАКТОРЕ.....	4	Аккумуляторная батарея	68
Предупреждающие знаки безопасности	9	Генератора и регулятор напряжения	69
4. ЭКСПЛУАТАЦИЯ ТРАКТОРА.....	12	Стартер	69
Работа на тракторе	13	20. ПОКРЫВНЫЕ ЭЛЕМЕНТЫ ТРАКТОРА.....	70
Остановка трактора и двигателя	14	21. ТРЕХТОЧЕЧНАЯ НАВЕСКА ТРАКТОРА.....	73
5. ОБКАТКА ТРАКТОРА.....	15	Регулировка навесного устройства для рабочего и транспортного положения	75
Обкатка двигателя без нагрузки	16	Особенности работы трактора с машинами, требующими привода от заднего вон (см. «пункт трансмиссия»)	76
Затягивание крутящего момента для основного болта и гайки	17	22. НЕИСПРАВНОСТИ И МЕТОДЫ УСТРАНЕНИЯ.....	77
Обкатка трактора без нагрузки	18	Двигатель	77
Обкатка трактора с нагрузкой	19	Нет давления или давление масла не нормальное	78
6. ТЕХНИЧЕСКОЕ ОБСЛУЖИВАНИЕ И СМАЗКА ТРАКТОРА.....	20	Выхлопной дым	78
Обслуживание после 50 часов работы	22	Шасси	82
Обслуживание после каждых 200 часов работы	22	Тормоз	83
Обслуживание после каждых 400 часов работы	23	Электрическая система	86
Обслуживание после каждых 800 часов работы	23	23. СПИСОК КОМПЛЕКТУЮЩИХ.....	89
Обслуживание после каждых 1000 часов работы	24	Механизм управления сцеплением	89
7. ТЕХНИЧЕСКИЕ ХАРАКТЕРИСТИКИ.....	26	Передняя ведущая ось в сборе (часть 1)	90
8. ГОРЮЧЕ-СМАЗОЧНЫЕ МАТЕРИАЛЫ, ИСПОЛЬЗУЕМЫЕ В ТРАКТОРЕ.....	28	Передняя ведущая ось в сборе (часть 2)	91
9. КОНТРОЛЬНЫЕ ПРИБОРЫ И ОРГАНЫ УПРАВЛЕНИЯ ТРАКТОРОМ СКАУТ.....	29	Передняя ведущая ось в сборе (часть 3)	92
Переключатели	33	Передняя ведущая ось в сборе (часть 4)	93
10. УХОД ЗА ТРАКТОРОМ.....	37	Центральный привод заднего моста в сборе	94
11. ХРАНЕНИЕ ТРАКТОРА.....	40	Рулевой механизм и рулевая колонка в сборе	96
12. ТРАНСМИССИЯ.....	41	Левый (правый зеркально) тормозной механизм	97
13. СЦЕПЛЕНИЕ.....	46	Рабочий механизм тормоза в сборе	98
Регулировка зазора выжимного подшипника	47	Рабочий механизм ручного тормоза в сборе	99
Сцепление на тракторе скаут	47	Узел манипулятора многоходового клапана	100
Дифференциал	49	24. ГАРАНТИЙНЫЕ ОБЯЗАТЕЛЬСТВА.....	101
Механизм блокировки дифференциала	51		
14. МОСТЫ.....	52		
Регулировка колеи переднего и заднего колес	52		
Регулировка развала и схождения передних колес	53		
15. КОЛЕСА.....	55		
16. РУЛЕВОЕ УПРАВЛЕНИЕ.....	57		
17. ТОРМОЗНАЯ СИСТЕМА.....	59		
Регулировка стояночного тормоза	60		
18. ГИДРАВЛИЧЕСКАЯ СИСТЕМА.....	61		
Шестеренный масляный насос и его устройство	61		
Устройство гидравлического выхода	62		
Принцип работы распределителя	63		
Регулировка и настройка распределителя	64		
Настройка рычага регулировки усилия	65		
Настройки положения регуляторочного кулачка	65		
Клапан регулирования скорости работы			

1. КРАТКО О СКАУТ

Торговая марка СКАУТ — сельскохозяйственная и коммунальная техника с множеством преимуществ перед конкурентами. Популярность среди фермеров, землевладельцев и садоводов объясняется несколькими положениями — соотношением качества и цены, универсальностью в применении и надежностью в тяжелой эксплуатации. Простые и надежные технологические решения СКАУТ разрабатываются в собственном конструкторском бюро инженерами высочайшего уровня. Каждая деталь, каждая шестерня тщательно прорабатывается и анализируется при помощи 3d моделирования для избежания малейших ошибок. Каждая деталь важна, каждое замечание профессионала ведет за собой цепочку усовершенствований.

Комплектующие для тяговых устройств тракторов производятся на заводе GARDEN SCOUT AGRICULTURAL MACHINERY в Китае, что оптимизирует логистику и снижает итоговую стоимость. Композитные детали проходят контроль качества и выполнены с учетом эксплуатации на предельных и переменных нагрузках. Каждая шестерня выполнена из углеродистой стали, а корпуса коробки передач льются из чугунного сплава с графитом.

Большое значение компания СКАУТ уделяет сервису и гарантии. Поставки запасных частей и аксессуаров полностью обеспечивают потребности рынка. Получить грамотную консультацию по вводу в эксплуатацию, техническому обслуживанию, и эксплуатации техники СКАУТ вы можете по бесплатной горячей линии сервисного центра: 8-800-200-24-97.

2. ОБЩАЯ ИНФОРМАЦИЯ И НАЗНАЧЕНИЕ ТРАКТОРА СКАУТ

Тракторы СКАУТ ТВ-804С, ТВ-904С — это четырехколесные машины с рулевым управлением, которые применяются для сельскохозяйственных и коммунальных задач.

Изготовитель сохраняет за собой право вносить изменения в конструкцию изделия без предварительного уведомления пользователей об этом и юридической ответственности со стороны импортера или дистрибьютора.

Фотографии, иллюстрации и данные в настоящем руководстве актуальны на время печати: из-за постоянного совершенствования трактор в данный момент может немного отличаться в деталях. Однако большинство рекомендаций и технических условий, перечисленных в руководстве, действительны.

ПРИЕМКА ТРАКТОРА

При приемке необходимо проверить общую целостность и техническое состояние трактора. Убедитесь, что лакокрасочные покрытия не повреждены, масло не протекает, а посторонние шумы и вибрации при работе двигателя и коробки передач отсутствуют. Проверьте, чтобы комплект поставки количественно соответствовал покупке.

Список документов, которые должны прилагаться к тракторам ТВ-804С, ТВ-904С:

- паспорт на трактор;
- инструкция в последней редакции;
- договор купли-продажи (необязательно);
- товарный чек или расходная накладная с указанием стоимости, или приходный кассовый ордер;
- акт приема-передачи товара (необязательно).

Обязательно проверьте их наличие.

В сопроводительных документах должны быть разборчиво указаны:

- модель трактора;
- заводской номер шасси/двигателя;
- дата продажи и наименование торгующей организации;
- правила техники безопасности при работе на тракторе.

3. ПРАВИЛА ТЕХНИКИ БЕЗОПАСНОСТИ ПРИ РАБОТЕ НА ТРАКТОРЕ

Правила по эксплуатации, уходу и ремонту, указанные в данной инструкции, помогут вам поддерживать трактор в рабочем состоянии на протяжении многих лет.

ПРИМЕЧАНИЕ.

Обратите особое внимание на рекомендации, связанные с фильтрацией топлива, уходом за воздухоочистителем и смазкой. Плохо очищенное топливо вызывает износ топливной системы, а нерегулярный уход за воздухоочистителем приводит к преждевременному износу цилиндропоршневой группы двигателя.

Помните, за общую безопасность всегда отвечает оператор. Поэтому он должен приступать к эксплуатации трактора только после изучения всех механизмов, элементов управления и правил безопасности.

Произвольные изменения конструкции тракторов СКАУТ ТВ-804С, ТВ-904С освобождают производителя от ответственности за повреждения или ущерб от этих изменений. Производитель и все дистрибьюторские организации не несут ответственность за повреждения, вызванные использованием неоригинальных запчастей и подержанных запчастей от производителя.

ВНИМАНИЕ!

Строго следуйте правилам безопасности, чтобы уберечь себя и рядом находящихся людей от травм. Если у вас остались вопросы после прочтения руководства, обратитесь к дилеру, у которого был приобретен трактор СКАУТ.

МЕРЫ ПРЕДОСТОРОЖНОСТИ

Используйте здравый смысл в повседневной работе с устройством — рекомендации по безопасности никогда не могут быть всеобъемлющими. Не теряйте бдительность и будьте всегда внимательны.

Не работайте в свободной одежде, которая может застрять в движущихся частях. Проверяйте, чтобы все вращающиеся части были закрыты.

Трактором должен управлять человек, который обучен его управлению и техническому обслуживанию.

Не управляйте трактором, если вы плохо себя чувствуете.

Не пытайтесь повышать скорость вращения коленчатого вала двигателя до максимума путем изменения настроек системы подачи топлива.

Не изменяйте заводские регулировки гидравлического клапана давления.



ПРЕДУПРЕЖДЕНИЯ ОБ ОПАСНОСТИ

Если вы увидите этот знак на тракторе или в данном руководстве, будьте внимательными. Слова-символы «ВНИМАНИЕ» и «ОСТОРОЖНО» используются для привлечения внимания работников и людей о возможной опасности. Следуйте рекомендациям и указаниям во избежание травм.



БУДЬТЕ ВНИМАТЕЛЬНЫ ПРИ ЗАПУСКЕ ДВИГАТЕЛЯ

Не производите запуск двигателя посредством соединения звенов стартера! Производите запуск двигателя только тогда, когда находитесь в водительском кресле, при этом рычаг коробки передач должен находиться в нейтральном положении.



НА ТРАКТОРЕ СКАУТ ЗАПРЕЩЕНО ПЕРЕВОЗИТЬ ПАССАЖИРОВ



ПРАВИЛА БЕЗОПАСНОСТИ

ВО ВРЕМЯ ОБСЛУЖИВАНИЯ СИСТЕМЫ ОХЛАЖДЕНИЯ

Не откручивайте крышку радиатора сразу же после работы. Выключите двигатель и подождите, пока крышка остынет, чтобы можно было дотронуться до нее незащищенными руками. Слегка открутите крышку, чтобы спустить давление, а после этого уже полностью открутите.



БУДЬТЕ ВНИМАТЕЛЬНЫ ПРИ ДВИЖЕНИИ ПО СКЛОНАМ!

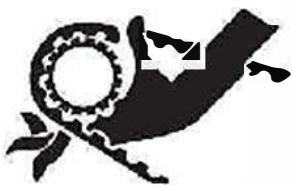
Избегайте ям, канав и преград, которые могут привести к наклону или опрокидыванию трактора, особенно на склонах гор. Избегайте резких поворотов, а также поворотов на подъеме.

Никогда не управляйте трактором воле края канав, крутых обрывов или дамб. Выезд из канавы или болотистой местности, а также движение по крутому склону может привести к опрокидыванию трактора назад. В таких ситуациях разрешается движение назад, а не вперед. Опасность опрокидывания значительно увеличивается при движении на высокой скорости с узкой колеей.

Производите переключение на низшую передачу перед началом спуска с крутого холма в целях улучшения управляемости трактора с незначительным торможением или без такового.

Используйте двигатель для торможения, чтобы снизить скорость перед использованием тормозов. Выход трактора из-под контроля может привести к опрокидыванию. Никогда не производите движение накатом по склонам.

Во время перемещения по скользкой, мокрой или покрытой гравием дороге, снизьте скорость и убедитесь, что трактор устойчив, во избежание буксования или потери рулевого управления. Обязательно используйте комплект грузов-балластов при транспортировке тяжелого сцепного навесного оборудования. Когда оборудование поднято, перемещайтесь со скоростью не более 10 км/час.



БУДЬТЕ ВНИМАТЕЛЬНЫ ВБЛИЗИ ВРАЩАЮЩИХСЯ ЧАСТЕЙ

Попадание одежды на вращающиеся части может привести к серьезным травмам или к смертельному исходу. Оператор должен внимательно следить чтобы все защитные устройства были на своих местах.



БУДЬТЕ ОСТОРОЖНЫ ПРИ ИСПОЛЬЗОВАНИИ ГИДРАВЛИЧЕСКОЙ СИСТЕМЫ!

Утечка гидравлической жидкости под давлением может привести к попаданию на кожу и к серьезным травмам. Избегайте опасных ситуаций путем уменьшения давления перед отсоединением гидравлических или других линий. Затяните все места соединения перед подачей высокого давления. Найти утечку масла можно с помощью листа бумаги — протрите им шланг. Берегите руки и тело от попадания на них жидкостей под высоким давлением. В случае непредвиденной ситуации, немедленно обратитесь за медицинской помощью. Жидкость, которая попала под кожу, необходимо извлечь с помощью хирургического вмешательства в течение нескольких часов, в противном случае, может образоваться гангрена.



РАБОТАЙТЕ НА ВЕНТИЛИРУЕМОЙ ПЛОЩАДКЕ!

Во время работы двигатель производит выхлопные газы, которые могут быть причиной возникновения болезни или смертельного исхода. При необходимости использования трактора в закрытом помещении, устраняйте газы с помощью удлинителя выхлопной трубы и принудительной вентиляции.

БУДЬТЕ ОСТОРОЖНЫ ПРИ ЗАПРАВКЕ ТРАКТОРА



Будьте предельно внимательными во время заправки трактора, дизельное топливо легковоспламеняющееся вещество.

Не производите заправку трактора во время курения, вблизи открытого огня или искр. Всегда выключайте двигатель перед началом заправки трактора.

Производите заправку вне помещения. Предохраняйте трактор от возгорания, заранее устраните накопления консистентной смазки, жидкой смазки или грязи.

Используйте специальную защитную одежду.

НОСИТЕ ОБТЯГИВАЮЩУЮ ОДЕЖДУ И ЗАЩИТНОЕ ОБОРУДОВАНИЕ В СООТВЕТСТВИИ С ВИДОМ РАБОТЫ



Длительное воздействие сильного шума может привести к ухудшению или потере слуха. Носите соответствующее слуховое оборудование, например, наушники или беруши в целях защиты от громкого шума.

Использование оборудования требует особого внимания от оператора. Не носите наушники для прослушивания музыки во время управления трактором.

ТРАНСПОРТИРОВКА ТРАКТОРА



Трактор лучше всего перевозить на эвакуаторе. Используйте цепи, чтобы закрепить трактор на транспортном средстве.

Никогда не буксируйте трактор со скоростью, которая превышает 16 км/ч. Оператор должен управлять и тормозить трактором в соответствии с буксировкой — повторять траекторию буксира.

ПРАВИЛА БЕЗОПАСНОСТИ ВО ВРЕМЯ ПРОВЕДЕНИЯ ТЕХНИЧЕСКОГО ОБСЛУЖИВАНИЯ

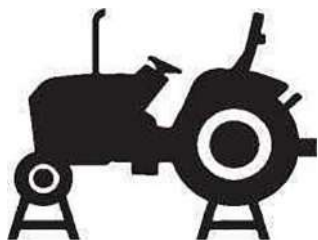
Изучите процесс технического обслуживания перед началом его осуществления. Сохраняйте площадку сухой и чистой. Своевременное выполнение технического обслуживания будет способствовать увеличению работоспособности и срока эксплуатации трактора. Сохраняйте все детали и компоненты в хорошем рабочем состоянии и убедитесь, что они правильно установлены.

Немедленно устраняйте неисправности, заменяйте изношенные или поврежденные детали. Устраняйте накопления консистентной смазки, жидкой смазки или грязи.

Производите регулировку электрической системы или проводки, отсоединив черный провод отрицательной клеммы аккумулятора. Не производите техническое обслуживание во время движения трактора или при включенном двигателе.

Во время обслуживания шасси трактора, колеса должны быть подняты над землей с помощью опорных стоек. Не работайте под транспортным средством, если оно поднято только с помощью домкрата. Не используйте в качестве опорных стоек шлакобетонные блоки и пустотелые кирпичи, которые могут разрушиться под действием продолжительной нагрузки.

НЕ ПРОИЗВОДИТЕ ТЕХНИЧЕСКОЕ ОБСЛУЖИВАНИЕ ВО ВРЕМЯ ДВИЖЕНИЯ ТРАКТОРА ИЛИ ПРИ ВКЛЮЧЕННОМ ДВИГАТЕЛЕ



Во время обслуживания шасси трактора, колеса должны быть подняты над землей с помощью опорных стоек. Не работайте под транспортным средством, если оно поднято только с помощью домкрата. Не используйте в качестве опорных стоек шлакобетонные блоки и пустотелые кирпичи, которые могут разрушиться под действием продолжительной нагрузки.



ПРЕДОСТЕРЕЖЕНИЯ ОТ ПОЛУЧЕНИЯ ОЖОГОВ КИСЛОТой!

Серная кислота в электролите аккумулятора — токсичное вещество. Существует вероятность получения ожогов кожи, возникновения дыр в одежде и потери зрения, если кислота попала в глаза. Для того чтобы избежать вышеуказанных случаев, необходимо выполнить следующие указания:

Заливайте электролит в хорошо вентилируемом месте.

Носите средство защиты глаз и резиновые перчатки.

Не дышите испарениями во время заливки электролита.

Избегайте проливания и протечки электролита.

При попадании кислоты на кожу или на другие места, необходимо выполнить следующие действия:

Промойте поврежденные участки водой.

Используйте пищевую соду или известь, чтобы нейтрализовать кислоту.

Промывайте глаза в течение 15-30 минут. Немедленно обратитесь за медицинской помощью.

В случае проглатывания кислоты необходимо выполнить следующие действия:

Не вызывайте рвоту

Выпейте большое количество воды или молока, но не более 2 литров.

Немедленно обратитесь к врачу.

ПРАВИЛА БЕЗОПАСНОСТИ ВО ВРЕМЯ ТЕХНИЧЕСКОГО ОБСЛУЖИВАНИЯ ШИН



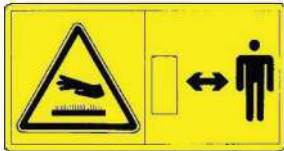
Во время разрыва шины существует вероятность получения серьезных травм или смертельного исхода. Не пытайтесь устанавливать шину, если у вас нет соответствующего оборудования и инструментов, а также отсутствует опыт. Всегда поддерживайте соответствующее давление шин, не перекачивайте их. Не производите сварочные работы или подогрев колес и шин. Во время подогрева в них может увеличиться давление, в результате чего произойдет взрыв. А сварочные работы могут серьезно ослабить или деформировать колесо. Во время подкачки шин используйте клещевой захват и удлиненный шланг, чтобы находиться на безопасном расстоянии от колеса. Используйте защитное ограждение.

Проверяйте колеса регулярно, особенно проследите чтобы не было низкого давления, порезов, пузырьков воздуха, повреждения обода.

ПРЕДУПРЕЖДАЮЩИЕ ЗНАКИ БЕЗОПАСНОСТИ

ПРЕДУПРЕЖДЕНИЕ.

Предупреждающие знаки безопасности должны быть четкими и хорошо видимыми. В случае загрязнения их следует промыть водой с мылом и вытереть мягкой тканью. При замене деталей следует одновременно заменить и знаки безопасности. Предупреждающие знаки необходимо строго соблюдать, от этого зависит ваша безопасность.



Смысловое значение: держите безопасное расстояние от горячей поверхности машины, чтобы избежать телесных повреждений.

Положение наклеивания: на внешней стороне глушителя, боковой стороне водяного радиатора.



Смысловое значение: держите безопасное расстояние от трактора, чтобы избежать телесных повреждений.

Положение наклеивания: на задней стороне брызговика.



Смысловое значение: держите безопасное расстояние от трактора, чтобы избежать телесных повреждений.

Положение наклеивания: на передней стороне левого/правого брызговика.



Смысловое значение: во время работы механизма управления подъемным рычагом держитесь на безопасном расстоянии от зоны подъема, чтобы избежать телесных повреждений.

Место размещения: на задней стороне брызговика.



Смысловое значение: перед ремонтом, техническим обслуживанием, регулировкой, выключите двигатель, выньте ключ зажигания, проведите операции в соответствии с требованиями, установленными в руководстве по эксплуатации, чтобы избежать телесных повреждений.

Положение наклеивания: на лицевой стороне панели приборов.



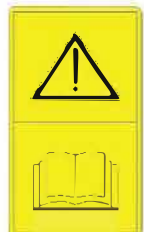
Смысловое значение: во время работы двигателя не открывайте и не снимайте капот, также не протягивайте руки в зону работы, чтобы избежать телесных повреждений.

Положение наклеивания: на капоте.



Смысловое значение: при запуске двигателя водитель должен сидеть на водительском сидении. Нельзя запускать двигатель методом короткого замыкания контактов стартера, чтобы избежать телесных повреждений.

Положение наклеивания: на лицевой стороне панели приборов.



Смысловое значение: прочтите руководство по эксплуатации, ознакомьтесь со смысловыми значениями знаков безопасности, чтобы избежать телесных повреждений.

Положение наклеивания: на лицевой стороне панели приборов.



Смысловое значение: только после полной остановки всех движущихся частей машины допускается контакт с ними, чтобы избежать телесных повреждений.

Положение наклеивания: на защитном кожухе вала отбора мощности (ПТО).



Смысловое значение: при проведении технического обслуживания аккумулятора; см. правильный порядок технического обслуживания, установленный в руководстве по эксплуатации.

Положение наклеивания: на верхней поверхности аккумулятора.



Присоедините предохранители в строгом соответствии с требованиями электробезопасности в противном случае, это может привести к повреждению элементов электрооборудования или пожарной опасности!

Положение наклеивания: около электрической коробки.



В целях избежания возгорания:
1.Нельзя заправлять топливом на месте проведения работ и при перемещении трактора.
2.При заправке топливом нельзя находиться около огня.
3.Следует вытереть все следы пролива топлива с поверхности топливного бака.
4.Когда трактор оснащается ранцевым комбайном, нельзя курить на месте работ и на самом тракторе.

Положение наклеивания: около заправочной горловины топливного бака.



Положение наклеивания: около вала отбора мощности.



Положение наклеивания: на поверхности ресивера пневматического тормоза.



Положение наклеивания: на лицевой стороне панели приборов.

4. ЭКСПЛУАТАЦИЯ ТРАКТОРА

ПОДГОТОВКА ТРАКТОРА И ПУСК ДВИГАТЕЛЯ ПРИ ПОВСЕДНЕВНОЙ ЭКСПЛУАТАЦИИ

Проведите ежедневный технический осмотр (см. раздел «Техническое обслуживание»).

Перед тем как произвести пуск двигателя, убедитесь, что рычаг переключения передач и механизм отбора мощности находятся в нейтральном положении.

Убедитесь, что все навесное оборудование опущено на землю.

Убедитесь, что все предохранительные элементы правильно установлены на вашем тракторе.

Переведите рычаг ручного управления подачей топлива в среднее положение (рис. 4.1)

Выжмите педаль сцепления, чтобы уменьшить стартовое сопротивление.

Поверните ключ зажигания по часовой стрелке в положение «Запуск».

После пуска сразу отпустите ключ, он вернется в положение «ON».

Если двигатель не запускается с первого раза, попробуйте снова через 1–2 минуты. Если двигатель не запускается три раза подряд, сделайте проверку и не запускайте его, пока все неисправности не будут устранены.

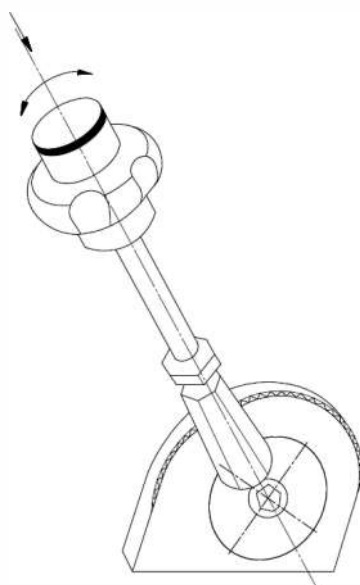
При каждой попытке запуска продолжительность работы стартера не должна превышать 15 секунд, иначе аккумулятор и стартер могут выйти из строя.

Проследите, нормально ли работает двигатель на средних и низких оборотах после запуска. Если да, то постепенно повышайте обороты, но не давайте сильной нагрузки, пока температура воды не достигнет 50°C.

При низкой температуре окружающего воздуха в радиатор должна быть залита горячая охлаждающая жидкость для подогрева двигателя перед пуском или трактор должен храниться в обогреваемом помещении.

Если трактор оборудован свечей накала, переведите ключ зажигания в положение «ON», удерживайте его в течение 10–15 сек, поверните ключ зажигания в положение «Запуск». После успешного запуска отпустите ключ зажигания.

Рис. 4.1. Среднее положение подачи топлива



ПРИМЕЧАНИЕ.

Вид рычага может отличаться в зависимости от модели.

РАБОТА НА ТРАКТОРЕ

Выбирайте для работы наиболее подходящую ширину колеи колес, всегда следите за устойчивостью трактора.

Выберите надлежащую передачу. Передача должна выбираться так, чтобы двигатель мог работать на 80% мощности. Для фрезерования почвы используются низкие передачи. Средние передачи могут использоваться для боронования и вспашки. Высокие передачи используют для транспортных задач.

Запрещается езда с включенным сцеплением (когда оператор удерживает ногу на педали сцепления, наполовину выжимая ее) или управление скоростью с помощью сцепления. Так сцепление перегревается, и это станет причиной преждевременного износа фрикционных дисков (из-за трения диск пробуксовывает) или даже может привести к повреждению выжимного подшипника, рычага переключения и гнезда выжимного подшипника.

Отпускайте педаль сцепления постепенно: резкое включение, особенно если сцепление опущено на ухабистой поверхности или грязной почве, в яме или во время движения по крутому спуску, может привести к опасному раскачиванию трактора. Незамедлительно нажмите на педаль тормоза, если передние колеса оторвались от земли.

При спуске с холма держите передачу включенной. Никогда не выжимайте сцепление и не управляйте трактором на нейтральной передаче.

Во время движения водитель должен правильно сидеть на водительском месте.

Не запрыгивайте на движущийся трактор.

Всегда нажимайте на педаль тормоза аккуратно.

Не поворачивайте на высокой скорости. Всегда управляйте на безопасной скорости в зависимости от обрабатываемой поверхности.

Когда работаете на неровной поверхности, следуйте соответствующим мерам безопасности для обеспечения устойчивости.

Когда работаете на наклонной поверхности, например, на склоне холма, работайте на умеренной скорости, замедляйте трактор, особенно при повороте.

Двигайтесь с максимальной осторожностью, когда вы едете вплотную к краю канавы или насыпи.

Проверяйте настройки педали тормоза и сцепления.

ОСТАНОВКА ТРАКТОРА И ДВИГАТЕЛЯ

Отпустите газ для снижения скорости трактора.

Нажмите педаль сцепления и переключите рычаг скорости в нейтральное положение.

Выжмите педаль тормоза, чтобы остановить трактор. Затем отпустите сцепление и педаль тормоза, позвольте двигателю работать вхолостую, и включите стояночный тормоз.

Опустите вниз навесное оборудование.

Не допускайте высоких оборотов непосредственно перед остановкой двигателя, позвольте двигателю поработать на холостых оборотах для охлаждения смазки и охлаждающей жидкости. После этого переведите рычаг ручного управления подачей топлива в минимальное положение, чтобы выключить двигатель. Для экстренного выключения двигателя используйте рычаг декомпрессии.

Для парковки выберите ровный участок местности, включите нейтральную передачу и стояночный тормоз. В случае стоянки на склоне, включите первую переднюю передачу, если стоите передом вверх и первую заднюю передачу, если стоите передом вниз. Не забудьте сделать то же самое, если паркуете ваш трактор с прицепом.

ВНИМАНИЕ!

При температуре воздуха ниже нуля по Цельсию в качестве охлаждающей жидкости допускается использование тосола. При использовании обычной воды необходимо срочно слить ее из радиатора во избежание не гарантийного выхода двигателя из строя.

5. ОБКАТКА ТРАКТОРА

ВНИМАНИЕ!

Сборка и предпродажная подготовка трактора осуществляется в сборочном цехе — отсутствует возможность проверить машину на полноценную работу в поле. Поэтому вводить трактор в эксплуатацию с полной нагрузкой без пред эксплуатационной обкатки запрещено!

Перед вводом нового трактора или трактора после капитального ремонта в эксплуатацию, необходимо провести его обкатку. Обкатка улучшает состояние всех вращающихся деталей и трущихся поверхностей — это продлит эксплуатационный срок службы трактора.

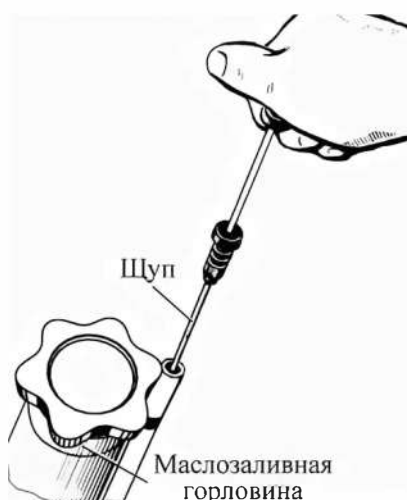
Перед началом обкатки:

Внимательно прочитайте инструкцию по эксплуатации.

Проверьте затяжку внешних соединений, болтов и гаек (см. таблицу «Степени затяжки»).

Проверьте уровень масла в картере двигателя. При необходимости добавьте масло до необходимого уровня (Рис.5.1)

Рис. 5.1. Добавление масла в картер двигателя.



ПРИМЕЧАНИЕ.

При продаже в двигатель заливается универсальное минеральное масло для обкатки двигателя. После прохождения процедуры обкатки вам необходимо заменить масло в двигателе на универсальное полусинтетическое масло 10W30 (летом), 5W30 (зимой) или аналогичное для дизельных двигателей.

Проверьте наличие масла в воздушном фильтре. Не допускается использование трактора с грязным или сухим (без масла) воздушным фильтром! В воздушном фильтре используется 100 г моторного масла.

Проверьте уровень масла в коробке передач и гидравлике.

Проверьте уровень охлаждающей жидкости в радиаторе.

Проверьте давление в шинах (1,0–1,5 атм).

Проверьте электропроводку, правильность и надежность подключения. (см.п. электрооборудование).

Проверьте, чтобы все ручки и рычаги управления были в нейтральном положении.

ОБКАТКА ДВИГАТЕЛЯ БЕЗ НАГРУЗКИ

Запустите двигатель согласно разделу «Эксплуатация трактора».

После пуска позвольте двигателю поработать на средних или низких оборотах, а затем постепенно увеличьте обороты до повышения температуры воды и масла. Также избегайте работы двигателя на высоких оборотах сразу после пуска. Проверьте, есть ли любая утечка воды, масла или воздуха, работают ли все приборы и индикаторы, пока двигатель прогревается.

Кратковременно увеличьте обороты до максимальных и понаблюдайте за поведением двигателя. Для полной обкатки двигателя без нагрузки нужно 2-3 серии по 20-25 минут с перерывами «до полного охлаждения».

ВНИМАНИЕ!

На холостом ходу двигатель должен работать ровно. Допускается в разумных пределах вибрация и стук работающего мотора, если трактор еще не обкатан. Они уйдут после полной обкатки и первичной замены масел. Но при обнаружении ненормальных стуков и шумов в двигателе, понижении давления масла в магистралях, течи масла, топлива или воды, необходимо остановить двигатель, выяснить причины неисправности и устранить их. Только убедившись в полной исправности двигателя, можно приступить к дальнейшей обкатке трактора на холостом ходу.

ЗАТЯГИВАНИЕ КРУТЯЩЕГО МОМЕНТА ДЛЯ ОСНОВНОГО БОЛТА И ГАЙКИ.

Таблица 1.

Соединительные элементы	Сцепка	Спецификация	Момент затяжки (Н · м)
Силовая передача	Болт соединения двигателя с коробкой передач	M12	77.7
	Болт соединения коробки передач с задним мостом	M12	77.7
	Крепежный болт подшипника дифференциала	M12	77.7
	Крепежный болт большого конического зубчатого колеса	M10	44.5
	Болт, соединяющий корпус ведущего вала и задний мост	M12	77.7
Рулевые и ходовые системы	Болт, соединяющий ступицу и перемычку ведущего колеса	M14	123.6
	Болт, соединяющий переднее рабочее колесо, ступицу и перемычку	M14	123.6
	Болт, соединяющий переднее рабочее колесо, ступицу и перемычку	M12	77.7
	Болт рулевого шарнира	M12	77.7
Передняя ось в сборе	Болт, соединяющий дизельный двигатель с рамой	M16	192.9
Гидравлическая подвеска/система	Болт, соединяющий корпус подъемника и задний мост	M12	109.3
	Болт, соединяющий конец масляного цилиндра и корпус подъемника	M14	173.9
	Болт, соединяющий скобу верхнего тягового рычага и корпус задней оси	M12	77.7
Передний ведущий мост	Болт, соединяющий ведомую шестерню переднего дифференциала в сборе и редуктор	M10	44.5
	Болт, соединяющий корпус левой полуоси и корпус правой полуоси	M10	44.5
	Болт, соединяющий корпус тройника и верхнюю крышку	M8	31.6
	Болт, соединяющий корпус главной передачи и нижнюю крышку	M10	62.6
	Болт, соединяющий корпус конечного усилителя и крышку	M10	44.5
	Болт, соединяющий узел рулевой тяги и корпус главной передачи	M12	77.7
	Болт крепления дизельного двигателя к кронштейну	M16	192.9
	Болт, соединяющий колеблющееся основание с кронштейном	M12	77.7

ПРИМЕЧАНИЕ.

Отклонение значения крутящего момента составляет около 10%.

ОБКАТКА ТРАКТОРА БЕЗ НАГРУЗКИ

Во время обкатки трактора на холостом ходу обкатывают гидравлическую систему подъема навесного оборудования и механизм отбора мощности.

Включите вал отбора мощности, чтобы приработать механизм отбора мощности. Воспользуйтесь гидравлической подъемной системой неоднократно, чтобы приработать ее. Для этого плавно переведите рычаг гидравлического распределителя в крайнее верхнее положение, при этом узел сцепки начнет плавно подниматься. Затем опустите рычаг в крайнее нижнее положение, при этом узел сцепки начнет плавно опускаться. Повторите процедуру несколько раз. После возвращения рычага гидравлического распределителя в нейтральное положение, проверьте уровень масла и при необходимости долейте.

Выведите трактор с места стоянки согласно набору правил. Необходимо проехать на каждой передаче в течение 10-20 минут, при этом давайте двигателю остывать через каждые 20-30 минут работы. Выполните повороты на средних и низких скоростях, используйте тормоз сообща с поворотами и попытайтесь выполнить резкое торможение, когда едете на повышенных передачах. Обкатка подразумевает собой переменные нагрузки.

В период обкатки трактора на холостом ходу проверяют работу двигателя и показания всех контрольных приборов, регулировку главной муфты сцепления, регулировку тормозов, механизм блокировки дифференциала (при наличии), плавность включения и выключения передач.

При обнаружении любых неисправностей во время холостой обкатки трактора, необходимо остановить двигатель и устранить их.

ОБКАТКА ТРАКТОРА С НАГРУЗКОЙ

Нагрузка должна добавляться от легкой к тяжелой, а передачи переключаться постепенно от пониженных к высоким. Попробуйте небольшими сериями по 15–20 минут произвести легкие работы, например, культивацию почвофрезой (не целины) на глубину не более 5–7 см. Общий период времени для обкатки с нагрузкой составляет около 5 часов: сериями по 20–30 минут с отдыхом до полного охлаждения и постоянно возрастающими нагрузками с переменным количеством оборотов.

ВНИМАНИЕ!

Подключайте передний мост для обкатки на всех передачах кроме VIII, если ваш трактор полноприводный.

Обкатка гидравлической системы навесного механизма трактора с нагрузкой должна быть проведена с навесной с/х машиной перед обкаткой трансмиссии. Произведите подъем как минимум 20 раз — двигатель в это время должен работать на средних оборотах.

ВНИМАНИЕ!

Наблюдайте за рабочим состоянием всех частей и компонентов на каждом этапе обкатки. Если обнаружили любое ненормальное состояние в процессе обкатки, немедленно устраните дефект. Во время обкатки коробки передач, вал отбора мощности должен быть в положении «ВЫКЛЮЧЕН».

РАБОТЫ ПОСЛЕ ОБКАТКИ

После обкатки под нагрузкой необходимо осмотреть трактор и выполнить регламентные работы по техническому обслуживанию ТО-О (см. раздел «Техническое обслуживание»). Проверьте регулировку механизма газораспределения и рулевого механизма, настройку тормозов и сцепления, а также крепление головки блока.

6. ТЕХНИЧЕСКОЕ ОБСЛУЖИВАНИЕ И СМАЗКА ТРАКТОРА

Ежесменное техническое обслуживание

Перед началом работы проведите ежесменное техническое обслуживание.

Для этого необходимо:

- очистить технику от пыли и грязи;
- проверить контрольно-измерительные приборы;
- проверить работу системы освещения и звукового сигнала;
- послушать на ходу работу двигателя и трансмиссии;
- проверить исправность механизмов управления трактором;
- проверить герметичность трубопроводов и их соединений в смазочной системе, системах питания и охлаждения, а также аккумуляторной батарее;
- проверить все системы на наличие течи, устранить.
- проверить работоспособность стеклоочистителя.

ПРИМЕЧАНИЕ.

Утечку топлива в соединениях топливопроводов устраняют подтяжкой их гаек или заменой топливопроводов.

Общая проверка работоспособности агрегатов и механизмов трактора перед началом работ.

Проверьте функционирование замков дверей кабины, механизмов регулировки и фиксации сиденья, устройства обогрева и обдува ветрового стекла (при наличии кабины).

Пуск и прогрев двигателя.

Проверьте работу двигателя при максимальной и минимальной устойчивой частоте вращения коленчатого вала. На этих режимах двигатель должен работать устойчиво (без перебоев), наличие металлических стуков не допускается. В случае чрезмерного увеличения частоты вращения коленчатого вала (двигатель «идет вразнос») необходимо немедленно прекратить подачу топлива и остановить двигатель.

Контроль работоспособности приборов.

Проверьте работоспособность контрольно-измерительных приборов, плавно изменяя частоту вращения коленчатого вала. Стрелки приборов должны двигаться плавно, без заеданий, а показания приборов должны соответствовать нормативным значениям.

Освещение, световая и звуковая сигнализация.

Включив в соответствующее положение сигнализаторы включения приборов, проверьте функционирование систем освещения, световой и звуковой сигнализации, работу стеклоочистителей. При соответствующих положениях сигнализаторов включения световых приборов, должны загораться (выключаться) передние и задние фары, лампы щитка приборов, плафона салона и указателей поворота. При нажатии на кнопку звукового сигнала, должен быть слышен непрерывный громкий звук без дребезжания. Сигналы торможения должны включаться при воздействии на соответствующие органы управления тормозных систем и работать в постоянном режиме. Указатели поворотов и боковые повторители указателей должны работать в проблесковом режиме. Аварийная сигнализация должна обеспечивать синхронное включение и работу в про-

блесковом режиме всех указателей поворота и боковых повторителей. Фонарь освещения номерного знака должен включаться одновременно с габаритными огнями.

Проверьте работоспособность стеклоочистителя!

Ходовая система.

Проверьте состояние шин и давление воздуха в них приспособлением с манометром. Шины не должны иметь глубоких порезов, трещин, вздутий и отслоений протектора. Давление воздуха в шинах колес должно соответствовать нормативным значениям. Проверьте крепление колес и состояние дисков. Ослабление гаек колес не допускается — диски не должны иметь повреждений. (см. пункт «Колеса и ходовая система»).

Трансмиссия.

Для проверки трансмиссии переместите педаль управления главной муфты сцепления в крайнее переднее положение (муфта выключена) и, удерживая ее в этом положении, включите рычагом первую передачу. Затем медленно и без задержки отпустите педаль муфты сцепления (муфта включена). Муфта сцепления должна свободно выключаться и включаться, полностью отсоединять двигатель от трансмиссии и обеспечивать плавное начало движения машины; зависание педали не допускается. (см. пункт «Трансмиссия»). В процессе движения трактора, последовательно перемещая в соответствующее положение рычаги (переключения передач, включения вала отбора мощности, переключения раздаточной коробки, включения переднего ведущего моста, включения ходового уменьшителя или реверс-редуктора), необходимо убедиться в их работоспособности. Рычаги управления должны легко перемещаться и надежно фиксироваться в соответствующих положениях. Не допускается самопроизвольное включение и переключение рычагов управления.

Тормозная система.

При движении трактора по ровному участку дороги проверьте эффективность торможения и поворотов. (см. пункт «Тормозная система»).

Рулевое управление.

У тракторов с усилителем рулевого управления (при неподвижном состоянии и работающем двигателе) самопроизвольный поворот рулевого колеса не допускается.

Механизм навески.

Проверьте работу механизма навески перемещением рычага гидрораспределителя из нейтрального положения в рабочее. Рычаг управления должен автоматически возвращаться в нейтральное положение при завершении рабочего хода штока силового гидроцилиндра. Механизм навески должен перемещаться плавно, без рывков и вибраций. Начало перемещения должно совпадать с моментом перестановки рычага управления золотником гидрораспределителя из нейтрального положения в положение «Подъем» или «Опускание».

ОБСЛУЖИВАНИЕ ПОСЛЕ 50 ЧАСОВ РАБОТЫ

Двигатель

Замените элемент масляного и топливного фильтров. Очистите масляный поддон, корпус масляного и топливного фильтров с использованием чистого дизельного топлива. Очистите воздушный фильтр двигателя и замените смазочное масло. Если вы работаете в условиях высокой загрязненности, выполняйте эту процедуру каждый раз после работы.

Трансмиссионная система

Замените полностью трансмиссионное масло в коробке передач и редукторах.

ВНИМАНИЕ!

Поскольку между коробкой передач и корпусом задней оси есть только небольшое отверстие, после залива масла необходимо подождать достаточно длительное время, чтобы снова проверить уровень масла. Проверьте чтобы уровень масла находился в пределах верхней и нижней отметки, указанной на щупе.

Гидравлическая система

Замените жидкость системы гидравлики, проверьте отсутствие утечек.

Замените фильтр гидравлической системы (на моделях, где он установлен).

Замените жидкость системы охлаждения на антифриз, проверьте отсутствие утечек.

Замените жидкость системы гидроусилителя руля (на моделях, где он установлен), проверьте отсутствие утечек.

Аккумулятор

Проверьте уровень электролита, залейте дистиллированную воду при необходимости. Это особенно необходимо в зимний сезон.

Смажьте фитинги, упомянутые выше, с использованием шприца-нагнетателя.

ОБСЛУЖИВАНИЕ ПОСЛЕ КАЖДЫХ 200 ЧАСОВ РАБОТЫ

Двигатель

Замените моторное масло с заменой элементов масляного и топливного фильтров. Очистите масляный поддон, корпус масляного и топливного фильтров с использованием чистого дизельного топлива.

Очистите воздушный фильтр двигателя и замените смазочное масло. Если вы работаете в условиях высокой загрязненности, выполняйте эту процедуру каждый раз после работы.

Проверьте натяжение ремня вентилятора и при необходимости отрегулируйте.

Проверьте уровень масла в топливном насосе и при необходимости долейте.

Очистите воздушный фильтр и замените смазочное масло. Если вы работаете в условиях высокой загрязненности, выполняйте эту процедуру каждый раз после работы.

Сцепление

Проверьте свободный ход педали сцепления и при необходимости отрегулируйте. (см. пункт «Сцепление»).

ОБСЛУЖИВАНИЕ ПОСЛЕ КАЖДЫХ 400 ЧАСОВ РАБОТЫ

Выполните все содержание теххода за рабочие 200 часов.

Проверьте масляный уровень коробки передач, при необходимости долейте.

Проверьте высоту масляного уровня переднего приводного моста, при необходимости долейте.

Проверьте и скорректируйте переднее колесо и натяжку подшипника колеса, при необходимости откорректируйте. Замените смазку в передней ступице.

Проверьте холостой угол руля, при необходимости откорректируйте.

Очистите фильтр гидросистемы.

ОБСЛУЖИВАНИЕ ПОСЛЕ КАЖДЫХ 800 ЧАСОВ РАБОТЫ

Выполните все содержание теххода за рабочие 400 часов.

Двигатель

Замените элемент масляного и топливного фильтров. Очистите масляный поддон, корпус масляного и топливного фильтров с использованием чистого дизельного топлива. Очистите воздушный фильтр двигателя и замените смазочное масло. Если вы работаете в условиях высокой загрязненности, выполняйте эту процедуру каждый раз после работы.

Трансмиссионная система

Замените полностью трансмиссионное масло в коробке передач и редукторах.

ВНИМАНИЕ!

Поскольку между коробкой передач и корпусом задней оси есть только небольшое отверстие, после залива масла необходимо подождать достаточно длительное время, чтобы снова проверить уровень масла. Проверьте, чтобы уровень масла находился в пределах верхней и нижней отметки, указанной на щупе.

Гидравлическая система

Замените жидкость системы гидравлики, проверьте отсутствие утечек.

Замените фильтр гидравлической системы (на моделях, где он установлен).

Замените жидкость системы охлаждения на антифриз, проверьте отсутствие утечек.

Замените жидкость системы гидроусилителя руля (на моделях, где он установлен), проверьте отсутствие утечек.

Аккумулятор

Проверьте уровень электролита, залейте дистиллированную воду при необходимости. Это особенно необходимо в зимний сезон.

Смажьте фитинги, упомянутые выше, с использованием шприца-нагнетателя.

Проверьте давление открытия и распыления инжектора, промойте его и при необходимости проведите регулировку.

Проверьте и затяните гайки головки цилиндра, при необходимости отрегулируйте клапанный зазор.

ОБСЛУЖИВАНИЕ ПОСЛЕ КАЖДЫХ 1000 ЧАСОВ РАБОТЫ

Выполните все содержание техухода за рабочие 800 часов.

Двигатель

Проверьте герметичность клапанов и при необходимости притрите их.

Проверьте угол опережения впрыска и при необходимости проведите регулировку.

Передняя ось

Очистите все части передних колесных ободов и нанесите свежую смазку.

Электросистема

Проверьте герметичность клапанов и при необходимости притрите их.

Проверьте угол опережения впрыска и при необходимости проведите регулировку.

Проведите проверку всей системы и замените все неисправные части.

Нанесите свежую смазку в подшипники электрического генератора.

ПРИМЕЧАНИЕ.

Обслуживание необходимо проводить через указанные интервалы времени. Это обеспечит нормальную и стабильную работу вашего трактора. Всегда помните, что интервалы проверки значительно зависят от условий окружающей среды, а также от вашего опыта.

ВНИМАНИЕ!

Если у вас есть проблемы или трудности при эксплуатации или обслуживании трактора, пожалуйста, обратитесь к авторизованному дилеру.

Обслуживание трактора

Таблица 2

Номер	Место для обслуживания и смазки	Операции	Количество точек	Цикл технического обслуживания
1	Картер двигателя	Проверка высоты уровня жидкости	1	Каждая смена
2	Масляный воздушный фильтр	Проверка высоты уровня жидкости	1	Каждая смена
3	Эксгаустер	Проверка высоты уровня жидкости	1	Каждая смена
4	Аккумулятор	Проверка высоты уровня жидкости	1	Каждая смена
5	Радиатор (водяного бака)	Проверка высоты уровня жидкости	1	Каждая смена
6	Вал водяного бака двигателя	Заправка смазкой	1	Каждая смена
7	Топливный насос	Проверка высоты уровня жидкости	1	Каждая смена
8	Задняя ступица	Заправка смазкой	1	Каждая смена
9	Сцепление	Регулирование свободного хода	1	Каждая смена
10	Тормоз	Регулирование свободного хода	2	Каждая смена

Номер	Место для обслуживания и смазки	Операции	Количество точек	Цикл технического обслуживания
11	Ремень вентилятора	Регулирование натяжения	1	Через каждые 50h
12	Поворотный цилиндр	Заправка смазкой	1	Через каждые 50h
13	Гильза шкворня передней оси	Заправка смазкой	2	Через каждые 50h
14	Качающаяся ось переднего моста двигателя с четырьмя колесами	Заправка смазкой	2	Через каждые 50h
15	Гильза центрального качающегося пальца передней оси	Заправка смазкой	1	Через каждые 50h
16	Ось баланса переднего моста	Заправка смазкой	1	Через каждые 50h
17	Дизельный фильтр	Замена фильтрующим элементом	1	Через каждые 200h
18	Фильтр для машинного масла	Замена фильтра	1	Через каждые 200h
19	Фильтр моторного масла подъемника	Очистка или замена фильтра	1	Через каждые 200h
20	Топливный насос	Замена смазочным маслом	1	Через каждые 200h
21	Поддон картера двигателя	Замена смазочным маслом	1	Через каждые 200h
22	Масляная ванна масляного воздушного фильтра	Очистка, обслуживание	1	Через каждые 200h
23	Передающая коробка и подъемник	Проверьте уровень масла	2	Через каждые 200h
24	Передние колеса	Заправка смазкой	2	Через каждые 400h
25	Ступица педали сцепления	Заправка смазкой	1	Через каждые 400h
26	Ступица тормозной педали	Заправка смазкой	2	Через каждые 400h
27	Передний приводной мост	Проверка высоты уровня жидкости	1	Через каждые 400h
28	Масленка шкворня переднего ведущего моста	Доливка смазки	2	Через каждые 400h
29	Топливный бак	Очистка, обслуживание	1	Через каждые 800h
30	Впускной клапан и выпускной клапан двигателя	Регулировка клапанных зазоров	4	Через каждые 800h
31	Топливный насос	Регулировка давления впрыска топлива	2	Через каждые 800h
32	Передающая коробка и подъемник	Замена смазочным маслом	2	Через каждые 800h
33	Система охлаждения двигателя	Очистка, обслуживание	1	Через каждые 1600h
34	Система охлаждения, которая применяет антифриз	Замена антифризом	1	Через каждые 1600h
35	Центральная передача переднего привода	Замена смазочным маслом	1	Через каждые 1600h
36	Передача наконечника переднего ведущего моста	Замена смазочным маслом	1	Через каждые 1600h

7. ТЕХНИЧЕСКИЕ ХАРАКТЕРИСТИКИ

Таблица 3.

	ТВ-804С	ТВ-904С
Страна происхождения	Китай	Китай
Страна сборки	Россия	Россия
Тяговое усилие, КН	13,9	15,1
Тип коробки передач	Механическая реверсивная КПП «ТВ»	
Количество передач	12F + 12R	
Блокировка дифференциала	Механическая блокировка дифференциала заднего моста	
Ходоуменьшитель	Отсутствует	
Реверс переключатель переднего / заднего хода	Механический, синхронизированный, на рулевой колонке	
Синхронизаторы КПП	КПП с синхронизаторами	
Колесная формула	4x4 подключаемый полный привод	
Тип переднего моста	Качающийся, порталного типа (с бортовыми редукторами).	
Модель переднего моста	ZUZKION ZY554	ZUZKION ZY554
Привод от двигателя	Прямое соединение двигателя с коробкой передач через муфту сцепления	
Габаритные размеры, мм	3910 x 1730 x 2710	3910 x 1730 x 2710
Среднее значение радиуса разворота, см	474	
Дорожный просвет, мм	350	390
Колея, мм	з 1440 / п 1310	з 1440 / п 1310
Колесная база, мм	2100	2100
Размер задних колес	18,9"–30"	18,9"–30"
Размер передних колес	9,5"–24"	9,5"–24"
Гидроусилитель руля (ГУР)	Гидроусилитель руля с независимым гидравлическим контуром (насосом и бачком)	
Дополнительные гидровыходы	Две гидропары с быстросъемными коннекторами	
Производительность гидравлического насоса, л/ мин	62,5	62,5
Объем гидравлической системы, л	15	15
Максимальное давление в гидравлической системе, бар	200	200
Объем топливного бака, л	90	90
Тип задней навесной системы (включая шары, центральную тягу и прицепное)	Трехточечный подвес второй категории	
Грузоподъемность задней навесной системы, кг	1880	
Размер пальца верхней тяги	24,5 мм	25,5 мм (1")
Размер пальца нижней тяги	24 мм	28,7 мм (11/8")
Расстояние между нижними тягами	870 мм (34")	
Сцепное устройства для прицепа (сельскохозяйственное усиленное тяговое дышло)	Да, палец 30 мм.	
Тип ВОМ	Независимый восьмипазовый Ø35 с прямоугольными шлицами	
Скорость ВОМ, об / мин	540/760	540/760
Мощность ВОМ, кВт	50	50
Тормозная система	Герметичный дисковый тормоз, отдельный для каждого колеса	

Парковочный тормоз	Механический	Механический
Объем АКБ	120 А/ч	120 А/ч
Мощность генератора	750W	750W
Компрессор	Компрессор с функцией отключения, пневмоусилитель тормозной системы — ресивер с давлением воздуха до 8 атмосфер и пневмовыход.	
Ресивер, объем, л	10	10
+++Сцепление	Двухдисковое, LuK	Двухдисковое, LuK
Кабина	Несъемная кабина на амортизаторах, с каркасом безопасности ровным полом и панорамным остеклением.	
Фильтрация воздуха, поступающего в салон	Вентиляции с фильтром салона.	Вентиляции с фильтром салона.
Рабочее освещение	Фронтальные лампы LED x 4 Задние лампы LED x 4	
Приборная панель	LED приборная панель: тахометр, указатель температуры охлаждающей жидкости, указатель уровня масла, счетчик моточасов, указатель уровня топлива, манометр	
Тип сиденья	Подressоренное, с регулировкой положения сиденья и подлокотников	Подressоренное, с регулировкой положения сиденья, подлокотников и спинки
Музыкальная система	Есть	Есть
Камера заднего вида	Да	Да
Отопитель салона	Штатный отопитель	Штатный отопитель
Кондиционер салона	Да (опционально)	Да
Рулевая колонка с изменяемым углом наклона	Да	Да
Уровень шума в салоне, dB	80	80
Розетка USB	Да	Да
Передние утяжелители (балласты)	8 x 18 = 144 кг	8 x 18 = 144 кг
Задние утяжелители (балласты)	4 x 45 = 180 кг	4 x 45 = 180 кг
Конструкционный вес без навесного оборудования, кг	3100	3200
	Параметры двигателя	Параметры двигателя
Тип и модель двигателя	Дизельный четырехтактный, с вертикальным расположением цилиндров A4K43T75	Дизельный четырехтактный, с вертикальным расположением цилиндров YD4105ZT
Количество цилиндров	4	4
Номинальная мощность, л. с.	80	90
Номинальные рабочие обороты, об / мин	2400	2300
Частота вращения при максимальном крутящем моменте, об/мин,	2265	
Рабочий объем, л	4,1	4
Максимальный крутящий момент, Нм	248	330
Система очистки топлива	2 степени очистки	
Воздушный фильтр	Сухой, двухступенчатый, с бумажными фильтрами	

8. ГОРЮЧЕ-СМАЗОЧНЫЕ МАТЕРИАЛЫ, ИСПОЛЬЗУЕМЫЕ В ТРАКТОРЕ

Таблица 4.


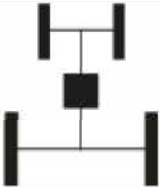














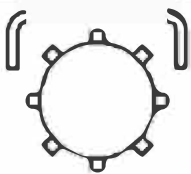

Положение	Категория масла/топлива
Масляный поддон	Масло моторное СКАУТ SAE 10W-40,10W-30, API CE-4 SG
Трансмиссионное масло СКАУТ 80УV90, 61.-5	ТЭП15 или 80W90 (рабочая температура до -25°С.)
Гидравлическая система	Масло гидравлическое СКАУТ HLP-46, HLVP P-46 (DIN 51524.3)
Система гидроусилителя руля	Жидкость ГУР СКАУТ ATF DEXTRON II (на моделях, где он установлен)
Охлаждающая жидкость	Антифриз, не ниже G12, G12+, G12++
Топливный бак	Подбирать легкое дизельное топливо в соответствии с сезоном и температурой окружающего воздуха
Подшипник сцепления, другие смазочные фитинги	Кальциевая консистентная смазка Литол 24
Компрессор	Кальциевая консистентная смазка Литол 24

9. КОНТРОЛЬНЫЕ ПРИБОРЫ И ОРГАНЫ УПРАВЛЕНИЯ ТРАКТОРОМ СКАУТ

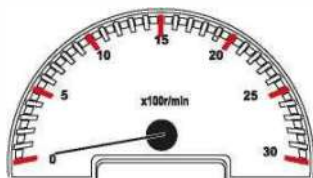
ВНИМАНИЕ!

Правильная эксплуатация трактора помогает продуктивно использовать технику, уменьшить износ деталей и механизмов, избежать аварий и поломок, а также помочь оператору быстро, эффективно и безопасно выполнить работу.

Таблица 5. СИМВОЛЫ

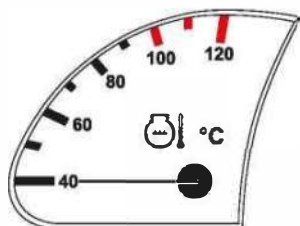
Символ	Значение	Символ	Значение	Символ	Значение
	Предупреждающие символы		Полный привод		Звуковой сигнал
	Дальний свет		Ближний свет		Быстрый
	Давление масла двигателя		Состояние зарядки аккумулятора		Медленный
	Индикатор рулевого управления		Омывающая жидкость		Габаритные огни
	Подогрев двигателя		Задний стеклоочиститель		Стеклоочиститель
	Сигнал блокировки воздушного фильтра		Муфта механического привода		Сбой/ неполадки с пневматическим тормозом

Символ	Значение	Символ	Значение	Символ	Значение
	Температура жидкости для охлаждения двигателя		Уровень топлива		Ручной тормоз
	Устройство блокировки дифференциала		Стоп-сигнал		Сигнальная лампа
	Вверх (выше)		Вниз (ниже)		Непрерывно вращающийся



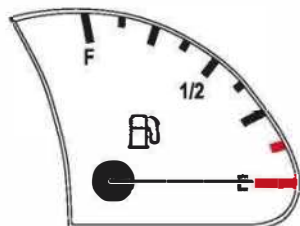
Тахометр двигателя

После запуска двигателя указывается текущая частота вращения двигателя.



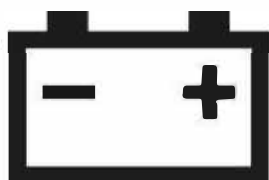
Указатель температуры воды

Стрелка показывает текущую температуру охлаждающей жидкости двигателя. Красная область является областью высокой температуры.



Датчик топлива

Датчик использует градуировку для отображения уровня топлива в баке. Указатель в красной области сигнализирует о нехватке топлива в баке. Немедленно дозаправьте необходимое количество!



Индикатор зарядки красный

При работающем двигателе указывает на наличие неисправностей в зарядной системе, генераторе или проводке трактора. Если этот индикатор гаснет после запуска двигателя, зарядка аккумулятора происходит в нормальном режиме. Если не гаснет, следует незамедлительно проверить проводку и систему заряда.



Сигнальная лампа давления масла в двигателе (красный)

При повороте ключа в положение зажигания, загорается сигнальная лампочка. Если она погасла после запуска двигателя, давление системы смазки нормальное. При переключении двигателя на холостую скорость, лампа может загореться из-за низкого давления в системе смазки — это нормально. Если лампа загорается при работе двигателя на номинальных оборотах, немедленно остановите двигатель для проверки.

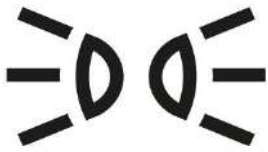


Сигнальная лампа давления воздуха (красный)

В случае потери воздуха, когда воздух в тормозной системе давления ниже 0,4 МПа, лампа загорается, чтобы указать на неисправности пневматической цепи. Эти поломки необходимо сразу устранить. Если лампа загорается при выключенном двигателе — это нормально.

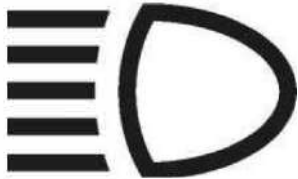
ВАЖНО!

Перед запуском двигателя поверните ключ в положение зажигания для того, чтобы проверить, горят ли три вышеуказанных лампы: индикатор зарядки, лампа давления масла, лампа давления воздуха. Если не горят, проверьте лампу или электроцепь на наличие повреждений.



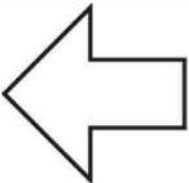
Лампа индикатора габаритных огней (зелёная)

В случае остановки трактора во время работы на шоссе ночью, необходимо включить габаритные фонари и переместить переключатель света в положение «1» для гарантии безопасности вождения и предупреждения водителей сзади и спереди припаркованного трактора. В этот момент все индикаторные лампы габаритных огней во всей машине загораются.



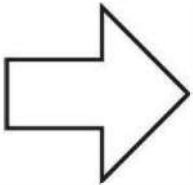
Лампа индикатора фар дальнего света (голубая)

Когда выключатель света и переключатель света фар находятся в положении «2», лампа зажигается для указания на то, что сейчас зажглись фары дальнего света.



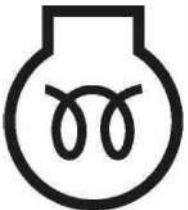
Контрольная лампа сигнала левого поворота (зелёная)

При левом повороте трактора включите контрольную лампу сигнала левого поворота, эта лампа зажжется.



Контрольная лампа сигнала правого поворота (зелёная)

При правом повороте трактора включите контрольную лампу сигнала правого поворота, эта лампа зажжется.



Лампа индикатора подогрева (жёлтая)

Эта лампа загорается во время предпускового подогрева трактора.



Индикатор сигнала тревоги парковочного тормоза (красный)

Данный индикатор загорается в случае, если при парковке трактора поднята ручка стояночного тормоза.



Счётчик моточасов

Регистрирует время работы двигателя.

ПЕРЕКЛЮЧАТЕЛИ

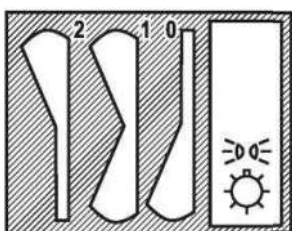
Переключатель звукового сигнала

Расположен по центру рулевого колеса. Для активации нажмите.



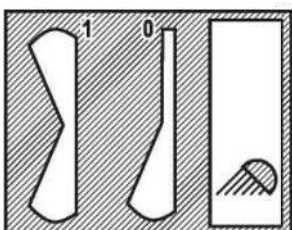
Переключатель света фар

- 0. Положение «ВЫКЛ».
- Загорается ближний свет фар.
- Загорается дальний свет фар.



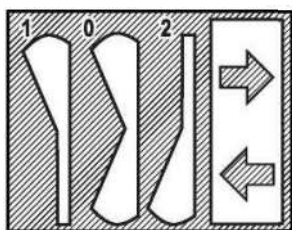
Переключатель освещения

- 0. Положение «ВЫКЛ».
- Горят габаритные огни.
- Включите питание передних фар и отрегулируйте интенсивность дальнего/ближнего света, используя соответствующий переключатель.



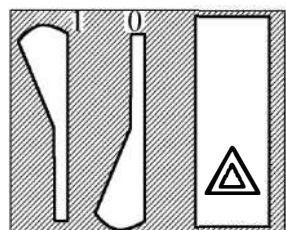
Переключатель заднего рабочего света

- 0. Положение «ВЫКЛ».
- Горит задний рабочий свет.



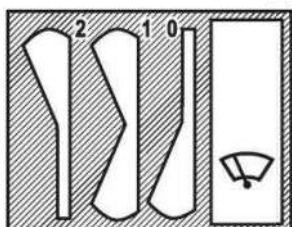
Переключатель рулевого управления

- 0. Положение «ВЫКЛ».
- Загорается индикатор правого поворота.
- Загорается индикатор левого поворота.



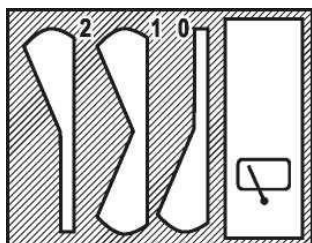
Предупредительный переключатель

- 0. Положение «ВЫКЛ».
- 1. Загораются передние/задние и левые/правые световые индикаторы поворота, левые/правые световые индикаторы поворота на приборной панели и индикатор аварийного сигнала. При остановке трактора на дороге необходимо включить соответствующее световое оповещение для предупреждения других участников дорожно-транспортного движения и предотвращения ДТП.



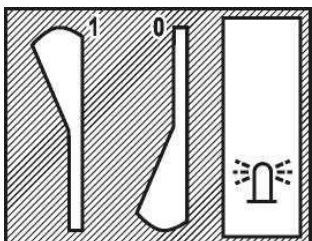
Переключатель стеклоочистителя ветрового стекла

- 0. Стеклоочиститель работает на ускоренной передаче.
- Стеклоочиститель работает на низкой скорости.
- 2. Стеклоочиститель не работает.



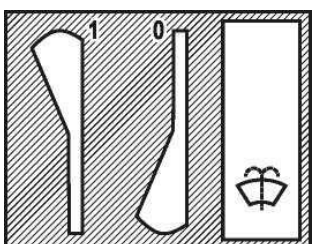
Переключатель стеклоочистителя заднего стекла

0. Стеклоочиститель работает на ускоренной передаче.
1. Стеклоочиститель работает на низкой скорости.
2. Стеклоочиститель не работает.



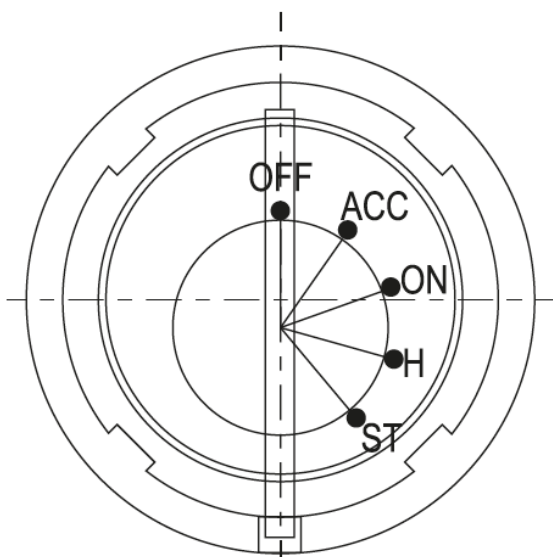
Переключатель сигнальной лампы

1. Включается сигнальная лампа.
0. Выключается сигнальная лампа.



Переключатель подачи омывающей жидкости

1. Включается подача стекло омывающей жидкости на лобовое стекло.
0. Отключается подача стекло омывающей жидкости на лобовое стекло.



Поверните ключ в положение «OFF», чтобы выключить питание и в положение «ON», чтобы включить. Поверните ключ далее по часовой стрелке в положение «ST» для пуска двигателя после прогрева. Свеча накала включается в промежуточном положении ON-ST. Наличие свечи накала зависит от модели трактора.

Рис. 9.1. Замок зажигания.

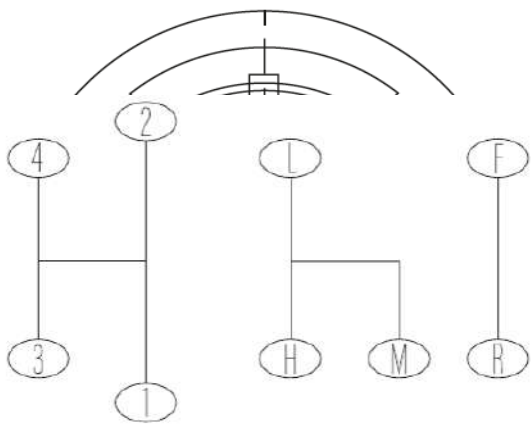
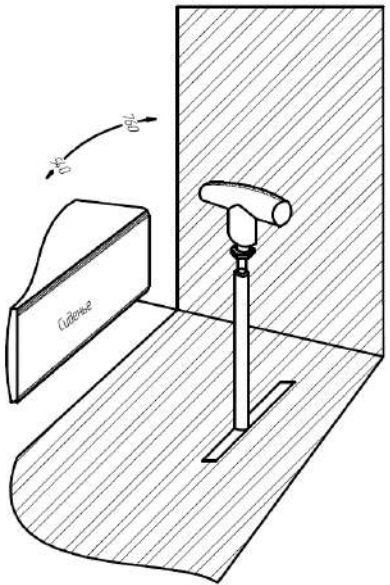
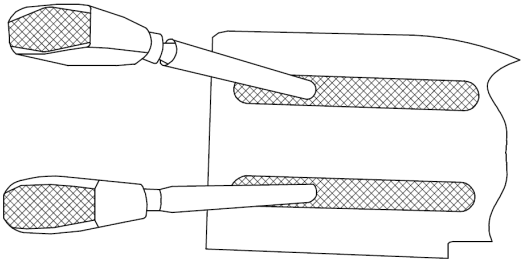


Рис. 9.2 Схема переключения передач 8-ми ступенчатой коробки передач.

Рис. 9.1. Замок зажигания.

- Поверните ключ в положение «OFF», чтобы выключить питание и в положение «ON», чтобы включить.
 - Поверните ключ далее по часовой стрелке в положение «ST» для пуска двигателя после прогрева.
 - Свеча накала включается в промежуточном положении ON-ST. Наличие свечи накала зависит от модели трактора.
- Передатки 12, 12 управляют тремя рычагами управления. 4 передачи (1, 2, 3, 4) могут управляться через главный рычаг переключения передач, 3 зоны скорости (L указывает на нижнюю зону, M обозначает среднюю зону, H указывает на верхнюю зону) и 1 реверсивная зона R управляются через вспомогательный рычаг переключения передач В. Передние и реверсивные передачи управляются через рычаг переключения передач челночного типа.

<p style="text-align: center;">④ ② ① ③</p>  <p>Рис. 9.3. Рычаг включения скоростей ВОМ.</p>	<p>Передачи 12 + 12 управляются тремя рычагами управления. 4 передачи (1,2,3,4) могут управляться через главный рычаг</p> <p>Рычаг включения скоростей вала отбора мощности находится слева от места водителя.</p> <p>ПРИМЕЧАНИЕ. Вид рычага может отличаться в зависимости от модели трактора.</p> <p>1 ключения передач челночного типа.</p>
 <p>Рис. 9.4 Рычаги гидравлического подъемника и управления доп. гидровыходами.</p>	<p>Рычаги гидравлического подъемника и управления доп. гидровыходами. Переместите ручку вперед, назад или оставьте посередине, и соответственно, механизм гидравлического подъемника опустится вниз, поднимется или останется в нейтральном положении.</p> <p>ПРИМЕЧАНИЕ. Вид рычага может отличаться в зависимости от модели трактора.</p>
<p>Педаль сцепления находится перед левой площадкой для опоры ноги; при нажатии на педаль, сцепление будет расцеплено.</p>	
<p>Педаль тормоза находится перед правой площадкой для опоры ноги. Есть два рычага дроссельного механизма: ножной дроссель и ручной дроссель. Педаль ножного дросселя находится в правой стороне позади педалей тормоза, а рукоять ручного дросселя находится вверху справа на панели приборов, либо на правом крыле.</p>	

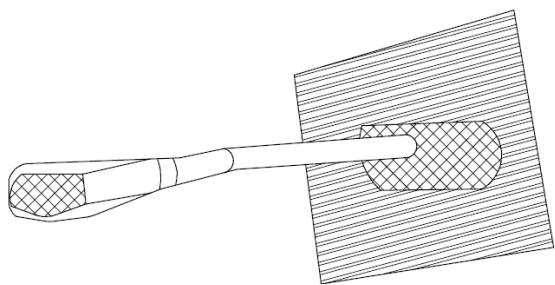


Рис.9.5 Рычаг включения переднего моста

Рычаг включения переднего моста полноприводного трактора находится с левой стороны от сиденья водителя.

ПРИМЕЧАНИЕ.

Вид рычага может отличаться в зависимости от модели трактора.

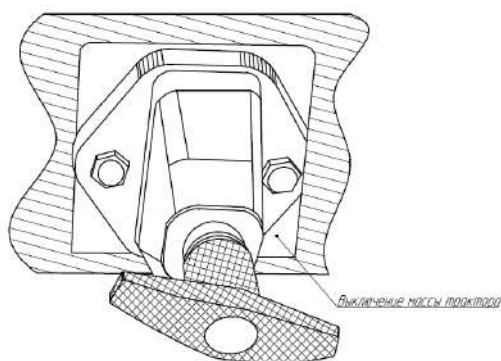


Рис. 9.6. Ручка выключения массы трактора.

Ручка включения служит для отключения питания от аккумулятора, находится с правой стороны трактора по ходу движения.

ПРИМЕЧАНИЕ.

Вид рычага может отличаться в зависимости от модели трактора.

10. УХОД ЗА ТРАКТОРОМ

УХОД ЗА МУФТОЙ СЦЕПЛЕНИЯ

Муфта сцепления должна содержаться в чистоте, не допускается попадание масла на диски.

Производите проверку зазоров выжимных лапок сцепления. Правильная регулировка зазоров обеспечивает плавность включения передач КПП. Если износ лапок сцепления происходит неравномерно, рекомендуется заменить лапки и выставить необходимые зазоры. Проверьте исправность выжимного подшипника, при необходимости замените.

Следите за исправностью опорных подшипников корзины сцепления, при появлении постороннего шума замените их.

Периодически проверяйте состояние диска сцепления, при неравномерной выработке дисков замените их.

УХОД ЗА ТОРМОЗАМИ

Главными условиями правильной работы тормозного механизма являются исправность тормозных колодок и цельность тормозных тяг. При регулировке тормозного механизма, необходимо выбрать люфт рычага тормоза. Если обнаружена неисправность колодок тормоза, рекомендуется заменить на новые.

УХОД ЗА РУЛЕВЫМ УПРАВЛЕНИЕМ

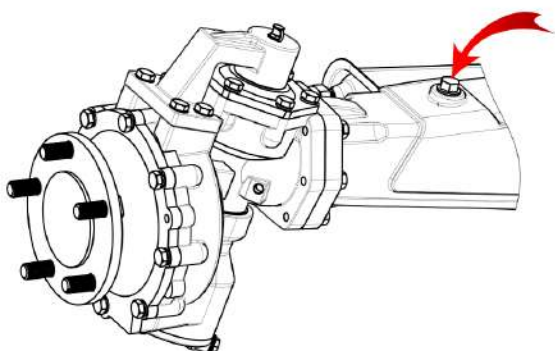


Рис. 10.1. Пробка заливная.

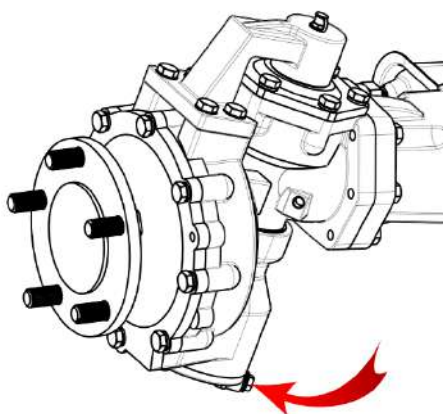
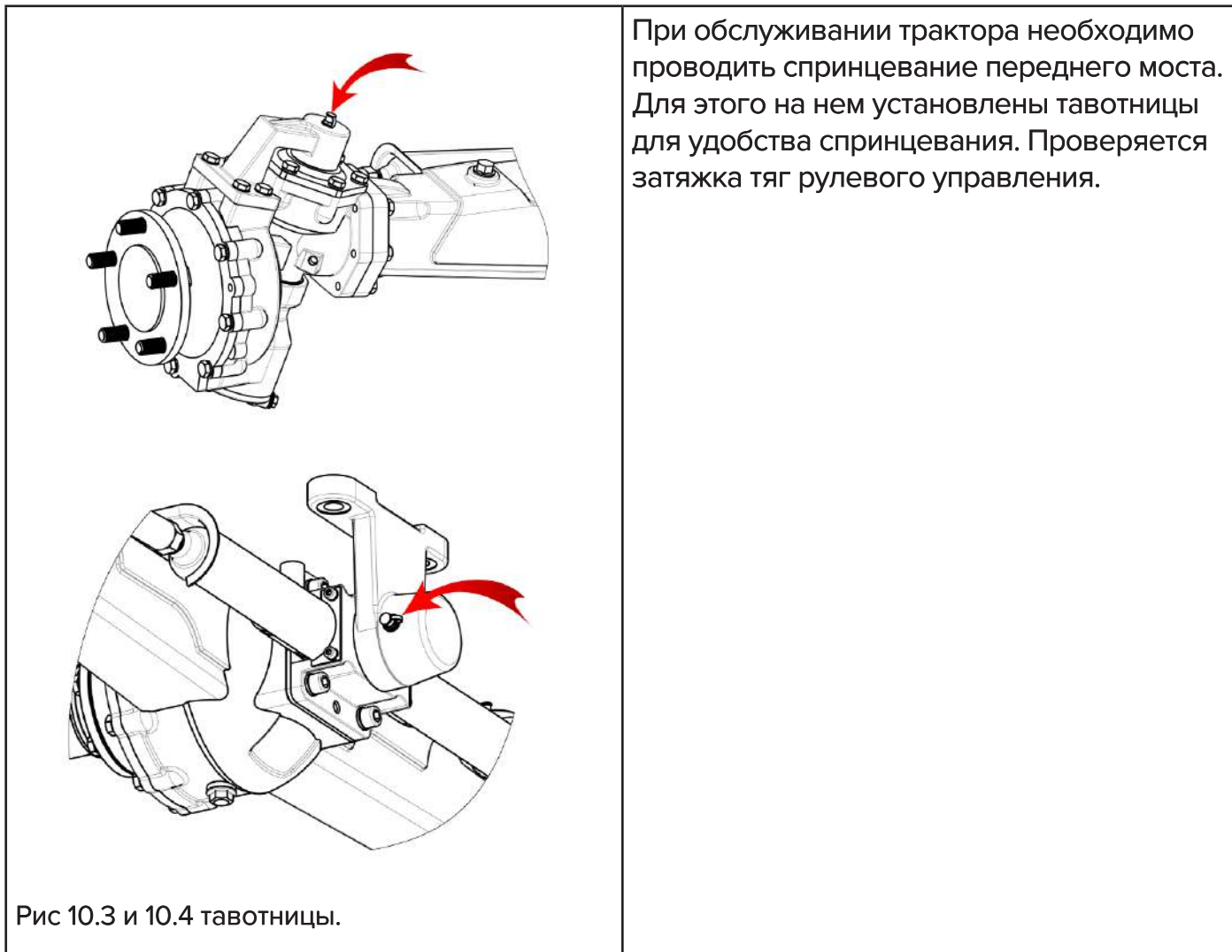


Рис. 10.2. Пробка сливная.

Перед началом эксплуатации трактора проверьте наличие масла в рулевом редукторе. Если масла недостаточно, долейте до уровня через заливную пробку, как показано на рисунке. Не рекомендуется на резких поворотах выкручивать рулевое колесо до упора. Не поворачивайте на высоких скоростях.

УХОД ЗА ПЕРЕДНИМ МОСТОМ

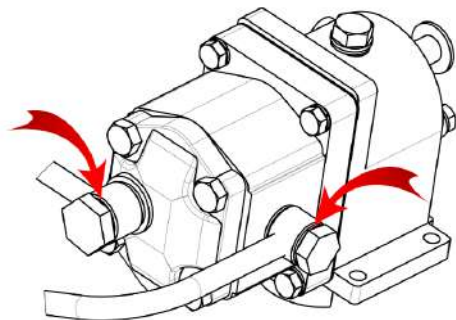


УХОД ЗА КОЛЕСАМИ И ШИНАМИ

Периодически проверяйте давление в шинах. В летний период использования техники давление должно быть 1.5-2 атмосферы (задние и передние), в зимний период передние — 1.2 атмосферы, задние — 1 атмосфера. Осмотрите покрышки, если есть сплошные порезы, грыжи, оголение корда, работа на них категорически запрещена. Требуется ремонт или замена покрышки.

УХОД ЗА ГИДРАВЛИЧЕСКОЙ СИСТЕМОЙ

При работе трактора происходит постоянный привод на гидравлический насос, и гидравлическое масло циркулирует по системе, поэтому менять масло в гидравлической системе необходимо вместе с заменой остальных технических жидкостей трактора.



10.5. Основные места проверки затяжки узлов.

При наличии течи гидравлического масла, проверьте затяжку узла и целостность уплотнительных колец. Не допускается работа трактора с неисправной гидравлической системой.

УХОД ЗА ЭЛЕКТРООБОРУДОВАНИЕМ

Во избежание повышенного износа втулок электростартера, запуск двигателя осуществляется ТОЛЬКО с выжатым декомпрессором.

Необходимо регулярно проверять разъемы колодок, целостность проводки и рычага включения массы.

Если техника не используется, рекомендуется отключить массу во избежание разряда аккумуляторной батареи.

Перед запуском двигателя необходимо проверить натяжение ремня привода генератора. Если натяжение недостаточно, необходимо отрегулировать натяжение роликом.

11. ХРАНЕНИЕ ТРАКТОРА

Хранение трактора предусматривает проведение специальных мероприятий, обеспечивающих многолетнюю сохранность и сокращение материальных и денежных средств на ремонт и подготовку тракторов к работе.

ПОДГОТОВКА ТРАКТОРА К ХРАНЕНИЮ В ЗАКРЫТОМ ПОМЕЩЕНИИ:

Очистите трактор от пыли, грязи и растительных остатков.

Слейте масло из коробки передач, промойте ее дизельным топливом и заполните свежим маслом.

Замените масло в гидросистеме.

Слейте топливо и отстой из топливного бака.

Слейте отстой из топливных фильтров.

Слейте масло из картера двигателя, очистите масляный фильтр, залейте в картер свежее масло.

Произведите внутреннюю консервацию двигателя:

Снимите с двигателя форсунки и через форсуночные отверстия залейте в цилиндр 50-60 г дизельного масла, после чего проверьте коленчатый вал вручную на 5-6 оборотов.

Промойте в чистом бензине снятую форсунку, распылитель обильно смажьте консистентной смазкой, после чего форсунку установите на двигатель.

Смажьте механизмы консистентной смазкой согласно таблице смазки.

Произведите наружную консервацию трактора:

Все наружные детали и агрегаты электрооборудования протрите насухо чистой салфеткой.

Удалите появившуюся на деталях коррозию и покрасьте места повреждения или покройте консервирующей смазкой.

Покройте консервирующей смазкой наружные резьбовые поверхности, рабочие поверхности заднего навесного устройства.

Снимите аккумуляторную батарею и храните в прохладном темном месте, где температура будет максимально низкой, но плюсовой.

Поставьте трактор на подставки.

Во время хранения тракторов не реже одного раза в месяц проворачивайте коленчатый вал на несколько оборотов.

ХРАНЕНИЕ НА ОТКРЫТОЙ ПЛОЩАДКЕ

Дополнительно к вышеуказанным работам выполните следующее:

Снимите с трактора и перенесите в закрытое помещение электростартер, фары, реле-регулятор.

Полностью заполните топливную систему топливом, закройте все отверстия заглушками или пробками, снимите колеса с шинами и храните шины в соответствии с правилами хранения шин.

ПУСК ТРАКТОРА В ЭКСПЛУАТАЦИЮ ПОСЛЕ ДЛИТЕЛЬНОГО ХРАНЕНИЯ

Удалите смазку с наружных законсервированных поверхностей.

Установите на трактор снятые для хранения узлы и детали.

Снимите и промойте форсунки в чистом дизельном топливе, после чего установите их на место.

Смажьте все механизмы согласно таблице смазки.

Проведите техническое обслуживание ТО-0.

Включите декомпрессионное устройство и поверните от руки коленчатый вал на 3-4 оборота.

При включенном декомпрессионном устройстве поставьте рычаг подачи топлива в положение, соответствующее максимальной подаче и прокрутите двигатель стартером в течение 10 сек. Если коленчатый вал вращается нормально, запустите двигатель.

12. ТРАНСМИССИЯ

Коробка передач предназначена для изменения тягового усилия трактора и скорости его движения, а также движения задним ходом. Коробка передач расположена в общем корпусе с редуктором заднего моста, механизмом блокировки дифференциала, редуктором ВОМ и др.

Таблица 12.1 Теоретическая скорость трактора.

Тип передачи	Вперед	Задний ход
Пониженная I	2.34	2.05
Пониженная II	3.54	3.10
Пониженная III	4.47	3.92
Пониженная IV	7.48	6.56
Средняя I	5.90	5.18
Средняя II	8.92	7.81
Средняя III	11.26	9.87
Средняя IV	18.84	16.52
Повышенная I	11.94	10.46
Повышенная II	18.02	15.80
Повышенная III	22.76	19.95
Повышенная IV	38.10	33.40

ПРИМЕЧАНИЕ.

1. Значения в таблице являются теоретической скоростью, когда частота вращения двигателя составляет 2400 об/мин при стандартной задней шине 14,9-30.
2. Если будет другой вариант задних шин, исходя из вышеупомянутой таблицы, то значения из таблицы нужно умножить на соответствующий коэффициент «а»:
 - а. Вариант задней шины, радиальная шина 380/85R30, «а» = 0,995;
 - б. Вариант задней шины, стандарт 14,9-28, «а» = 0,965.

Регулировка

При эксплуатации коробка передач не нуждается в регулировке. При сборке или при ТО-4 регулируется осевой зазор.

Регулировка пятна контакта в зацеплении и обратный зазор конической пары

Боковой зазор конической пары, измеренный в районе внешнего диаметра ведомой, должен быть в пределах 0,1 – 0,25 мм. Пятно контакта должно располагаться в средней части рабочей поверхности зуба, длина его должна быть не менее 60% длины зуба, высота не менее 50% высоты зуба.

Проверка бокового зазора и пятна контакта

Измерение бокового зазора в зацеплении можно осуществить двумя способами:

1. С помощью индикатора:

Установите на специальном кронштейне микрометр так, чтобы щуп его упирался в рабочую поверхность зуба ведомого колеса с внешней стороны. При зафиксированном выходном вале с ведущей шестерней, проверните ведомое колесо до упора влево и вправо. Разница показаний индикатора в крайних точках и есть боковой зазор.

2. С помощью свинцовой пластины длиной 15-20 мм и толщиной 0,5 мм или свинцовой проволоки, изогнутой в форме « \sim »:

Поместите пластину с нерабочей стороны зуба, проверните первичный вал. Толщина обжатой пластины во внешней области ведомого колеса будет равна боковому зазору в зацеплении.

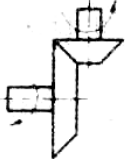
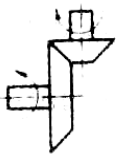
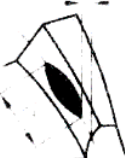



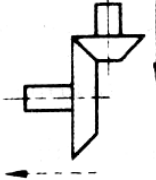


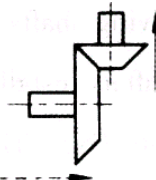


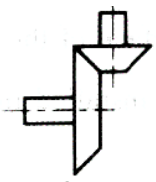
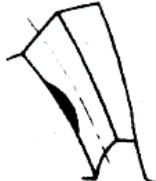

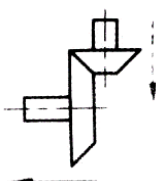
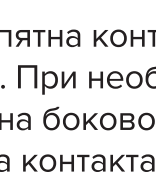
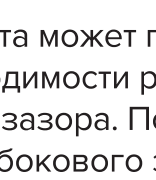
Измерение бокового зазора следует произвести не менее чем в трех точках ведомого колеса.

Проверка пятна контакта

Для проверки пятна контакта используется краска. Удобно использовать свинцовый сурик. Нанесите тонкий слой краски на поверхность зубьев ведомого зубчатого колеса центральной передачи. Проверните передачу на несколько оборотов. В месте контакта зубьев будет видно пятно контакта.

Способы регулировки бокового зазора и пятна контакта приведены в табл. 12.1.

Таблица 12.1 Способы регулировки бокового зазора и пятна контакта

	Прямая передача	Задняя передача			
			Способ регулировки		
			Нормальное пятно контакта	<p>Для прямой передачи длина пятна контакта на вогнутой поверхности конического зуба должна составлять не менее 60% ширины зуба, ширина пятна не менее 50% высоты зуба.</p> <p>Для задней передачи размеры пятна на выпуклой поверхности зуба должны быть аналогичными.</p>	
Вид пятна контакта на зубчатом венце.			Требуется регулировка	<p>Уменьшите толщину регулировочных прокладок для перемещения ведущей шестерни назад. Для увеличения бокового зазора переместите с помощью прокладок ведомую шестерню влево.</p>	
				<p>Увеличьте толщину регулировочных прокладок для перемещения ведущей шестерни вперед. Для уменьшения бокового зазора переместите с помощью прокладок ведомую шестерню вправо.</p>	
				<p>Увеличьте толщину прокладок на правой стороне ведомой шестерни и уменьшите на равную толщину прокладки слева. Если боковой зазор мал, продвиньте ведущую шестерню вперед.</p>	
				<p>Увеличьте толщину прокладок на левой стороне ведомой шестерни и уменьшите на равную толщину прокладки справа. Если боковой зазор мал, продвиньте ведущую шестерню назад.</p>	
					

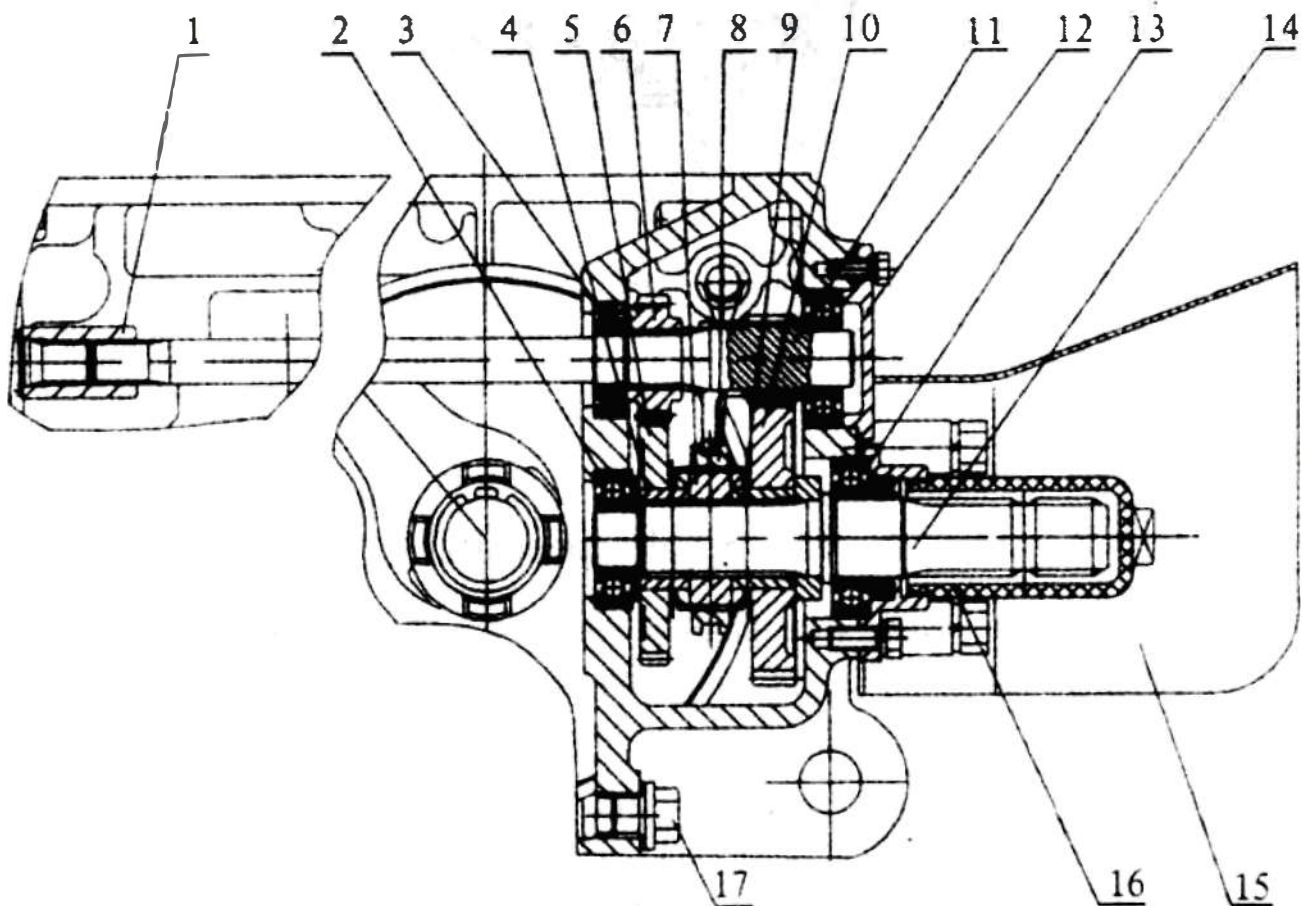
Регулировка пятна контакта может привести к нарушению регулировки бокового зазора в зацеплении. При необходимости регулировки сначала регулируется пятно контакта, затем величина бокового зазора. После замены деталей или разборки механизма, регулировка пятна контакта и бокового зазора является обязательной.

Механизм вала отбора мощности (ВОМ)

Механизм ВОМ предназначен для привода навесного оборудования через карданный вал, а также для установки шкива ременного привода.

Тракторы серии ТВ могут быть оборудованы двухскоростным ВОМ. Двухскоростной ВОМ может быть рассчитан либо на 1000/540 об/мин, либо на 760/540 об/мин.

Рис. 12.2. Механизм двухскоростного ВОМ.



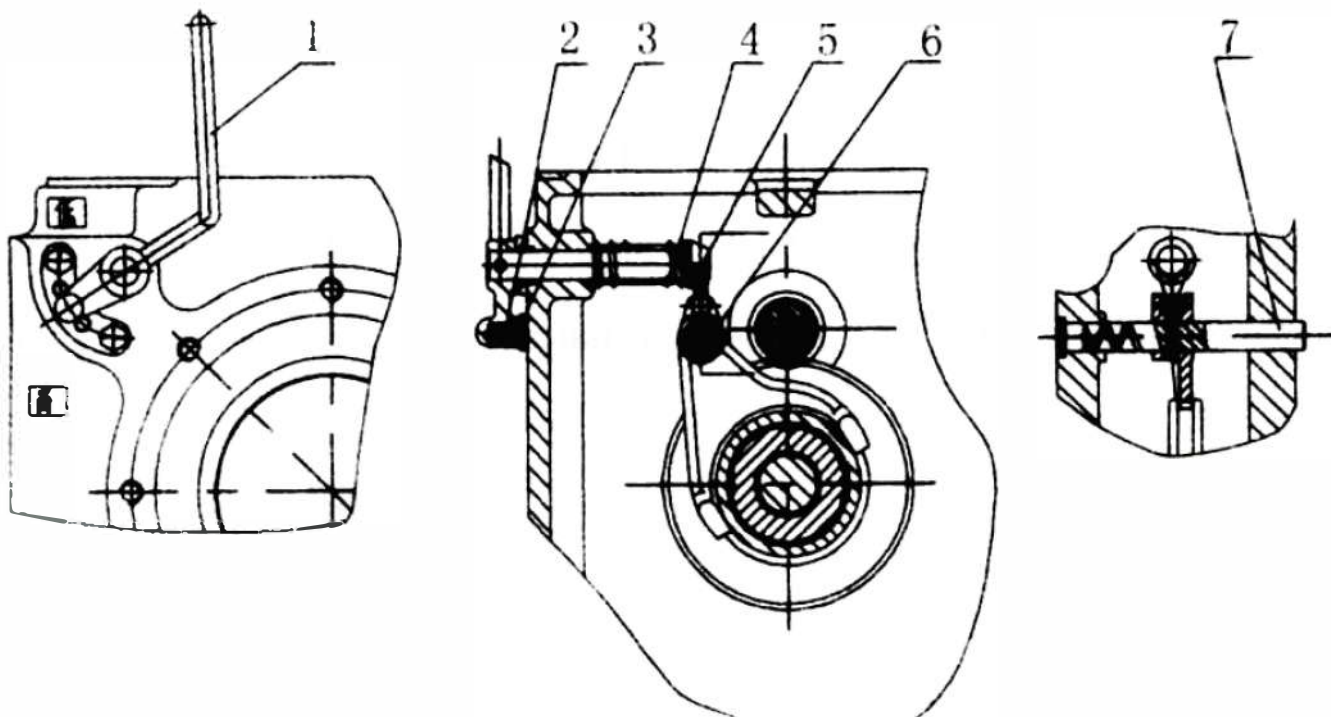
Шлицевая втулка
Подшипник 6305
Подшипник 6205
Скользящая втулка
Ведомая шестерня высокой скорости
Ведущая шестерня высокой скорости
Седло кулачковой муфты
Кулачковая муфта
Ведомая скользящая втулка ведомой шестерни низкой скорости

Ведомая шестерня низкой скорости
Ведомая шестерня низкой скорости
Крышка подшипника
Подшипник 6207
Вал отбора мощности
Защитный щиток ВОМ
Кожух ВОМ
Сливная пробка картера

Устройство двухскоростного механизма ВОМ

Двухскоростной механизм ВОМ состоит из шлицевой втулки (1), ведущей шестерни высокой скорости ВОМ (6), ведомой шестерни высокой скорости ВОМ (5), ведомой шестерни низкой скорости ВОМ (10), кулачковой муфты (8), вала отбора мощности (14), ведущей шестерни низкой скорости ВОМ (11) выполненной зацело с ведущим валом и механизма управления (рис. 12.3). Защитный щиток ВОМ поставляется как опция.

Рис. 12.3. Механизм управления двухскоростного ВОМ.



Рычаг управления ПТО
Пружина фиксатора
Пластина фиксатора
Пружина вилки

Штифт
Вилка
Ось вилки

ВНИМАНИЕ!

Не допускайте нахождения людей в зоне работающего ВОМ!

Мощность ВОМ ограничена. Подсоединяйте к ВОМ только соответствующее орудие, не допускайте перегрузки ВОМ!

13. СЦЕПЛЕНИЕ

На тракторах СКАУТ установлена многодисковая сухая муфта сцепления фрикционного типа, с постоянным зацеплением.

Сцепление является обязательным элементом для трактора. Основная его функция заключается в поддержании соединения моторной части и коробки передач, а также в отключении этих двух элементов при необходимости. То есть муфта сцепления передает крутящий момент от двигателя на механизм трансмиссии. Также в случае внезапной внешней перегрузки муфта сцепления проскальзывает для предотвращения повреждения других.

СЦЕПЛЕНИЕ НА ТРАКТОРАХ СКАУТ:

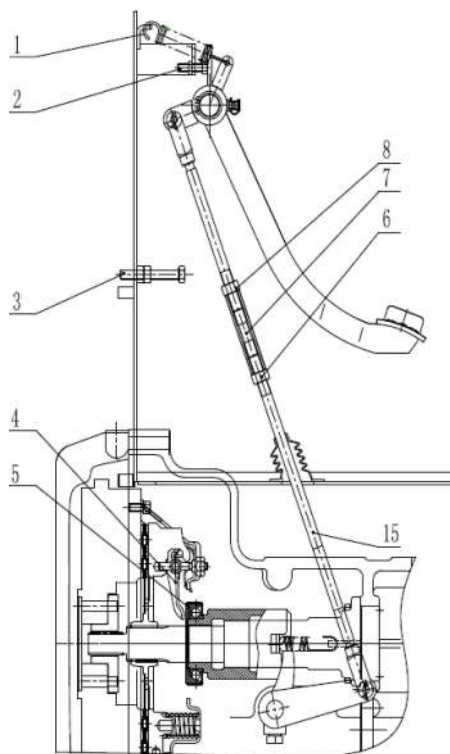
Сухое. Способно функционировать без наличия смазки, в отличие от мокрого типа, которое может функционировать только в условиях масляной ванны.

Фрикционное. Данный вид сцепления работает за счет силы трения дисков, и его работа напрямую зависит от фрикционных свойств используемых материалов.

Многодисковое. Передача крутящего момента происходит за счет силы трения между крышкой сцепления и дисками сцепления, которые соединены шлицами с первичным валом КПП.

Настройка и регулировка муфты сцепления

Рис. 13.2. Одностороннее управление сцеплением.



Рессоры
Ограничительный болт
Ограничительный болт 2
Спусковой рычаг

Выжимной подшипник
Резьбовая муфта
Средний полюс
Левосторонняя гайка

Способы управления главной муфтой должны быть отрегулированы следующим образом:

Отрегулируйте положение установки ограничительного болта (№ 2) так, чтобы зазор между центром педали и ковриком составлял 150~160 мм. Ограничитель болта должен быть надежным, чтобы обеспечить надежное соединение предохранительного контактного выключателя вместо того, чтобы соединяться намертво.

Отрегулируйте длину зацепления промежуточного полюса (№7), убедитесь, что свободный ход ведущей педали сцепления составляет 25~30 мм, а зазор между выжимным подшипником и спусковым рычагом составляет 2,0~2,5 мм, а затем зафиксируйте гайку тяги.

Отрегулируйте удлинительную длину болта M10X70 (№3), ограничьте полный ход главной педали сцепления 25~30 мм, чтобы полностью отсоединить ведущее сцепление и обеспечьте гибкое переключение, а затем зафиксируйте узел регулировочного болта гайкой.

Закрутите регулировочные гайки до соприкосновения их с щупами и зафиксируйте контргайкой, выньте щупы.

ВНИМАНИЕ!

Проверять зазоры между выжимными лапками и выжимным подшипником необходимо ежемесячно и регулировать по мере необходимости, выставляя зазор 0,05x0,1 мм.

ОСОБОЕ ВНИМАНИЕ!

При повышенном зазоре сцепление всегда остается в зацеплении, перегревается и передачи не включаются, происходит сильный износ шестерен КПП и дисков сцепления. При отсутствии зазора сцепление буксует, выходит из строя выжимной подшипник и диски сцепления. При неправильной регулировке зазоров во время обкатки, выходят из строя детали КПП, и это не является гарантийным случаем.

Регулировка длины тяги сцепления

Отрегулируйте длину тяги сцепления таким образом, чтобы рычаг педали сцепления и рычаг выжимного подшипника были параллельны друг другу. Это обеспечит нормальный ход рычага сцепления и выжимного подшипника.

Высота спускового рычага сцепления должна быть отрегулирована на специальной сбросной стойке; убедитесь, что все три спусковых рычага находятся в одной плоскости и имеют размер 42,5. В то же время убедитесь, что погрешности трех рычагов отпускания нажимного диска сцепления в одной плоскости не превышают 0,4.

ВНИМАНИЕ!

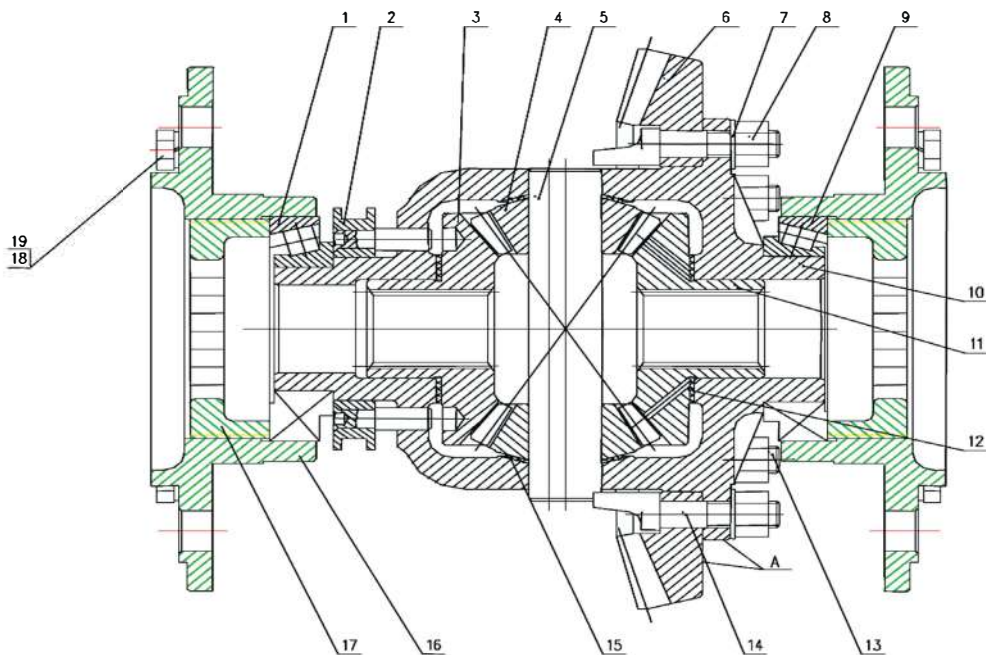
При эксплуатации трактора, раз в месяц (при жестких условиях эксплуатации — чаще) необходимо смазывать патрон выжимного подшипника жидкой смазкой. Для этого используйте моторное или трансмиссионное масло — 5 мл. Не рекомендуется использование смазки WD-40.

ДИФФЕРЕНЦИАЛ

Устройство

Дифференциал представляет собой закрытый планетарный редуктор (рис.13.3). Предназначен для обеспечения разной скорости вращения ведущих колес при повороте трактора.

Рис. 13.3 Дифференциал.



Подшипник
Устройство блокировки дифференциала
Левая полуосевая шестерня
Сателлит
Ось сателлита
Большой конический зубчатый вал
Блокировочная шайба
Гайка
Подшипник
Корпус дифференциала

Правая полуосевая шестерня
Прокладка полуосевой шестерни
Крепежный болт большого конического зубчатого вала
Зажимной болт оси сателлита
Прокладка сателлита
Блок подшипников дифференциала
Регулировочная гайка
Болты М10*25
Прокладка

Два конических роликовых подшипника (1, 9) конического вала ведущей шестерни должны иметь предварительное натяжение.

Износ подшипника может повлечь осевой люфт между коническим зубчатым валиком, уменьшая предварительную нагрузку. Поэтому регулярно проверяйте и проводите регулировку предварительного натяжения.

Во время первоначальной настройки измерьте ширину (А) между двумя подшипниками, а затем обеспечьте продольное усилие в 350 Н для измерения ширины (В) между двумя подшипниками после деформации. Отрегулируйте прокладку, ее толщина должна быть $b=A-B$, а затем установите ее на изначальную позицию. После настройки поверните круглую гайку во внутренней стороне.

НАСТРОЙКА ПОДШИПНИКА ДИФФЕРЕНЦИАЛА

Левый и правый подшипники дифференциала также должны иметь предварительное натяжение. Износ подшипника может повлечь осевой люфт между коническими зубчатыми шестернями, уменьшая предварительную нагрузку. Поэтому регулярно проверяйте и проводите регулировку предварительного натяжения.

Настройте левую и правую регулировочные гайки для поддержания силы осевого давления подшипника — около 350 Н.

НАСТРОЙКА ПОДШИПНИКА ДИФФЕРЕНЦИАЛА

Левый и правый подшипники дифференциала также должны иметь предварительное натяжение. Износ подшипника может повлечь осевой люфт между коническими зубчатыми шестернями, уменьшая предварительную нагрузку. Поэтому регулярно проверяйте и проводите регулировку предварительного натяжения.

Настройте левую и правую регулировочные гайки для поддержания силы осевого давления подшипника — около 350 Н.

НАСТРОЙКА ЗАЦЕПЛЕНИЯ КОНИЧЕСКОГО ЗУБЧАТОГО КОЛЕСА ОСНОВНОГО ПРИВОДА

Увеличенный люфт, вызванный износом поверхности зубчатого колеса, может повлиять на работоспособность зубчатого колеса. Из-за износа подшипника может нарушиться нормальное зацепление конической зубчатой пары. Обычно при нормальной работе зубчатого колеса нет необходимости его настраивать.

Настройка проводится:

- во время очередного ТО;
- если зубчатое колесо работает ненормально;
- во время замены подшипника (подшипника дифференциала или конического подшипника шестерни) и конической зубчатой пары.

ПРОВЕРКА ЛЮФТА

Вставьте свинцовый лист в нерабочую поверхность конической шестерни и конического зубчатого валика и вращайте шестерню до сжатия свинцового листа.

Вытащите свинцовый лист для измерения толщины нижней головки шестерни, а именно люфта шестерни. Значение измерения должно быть в пределах 0.15~0.3 мм. Измерьте таким образом три места, разница люфта в этих местах не должна превышать 0.1 мм.

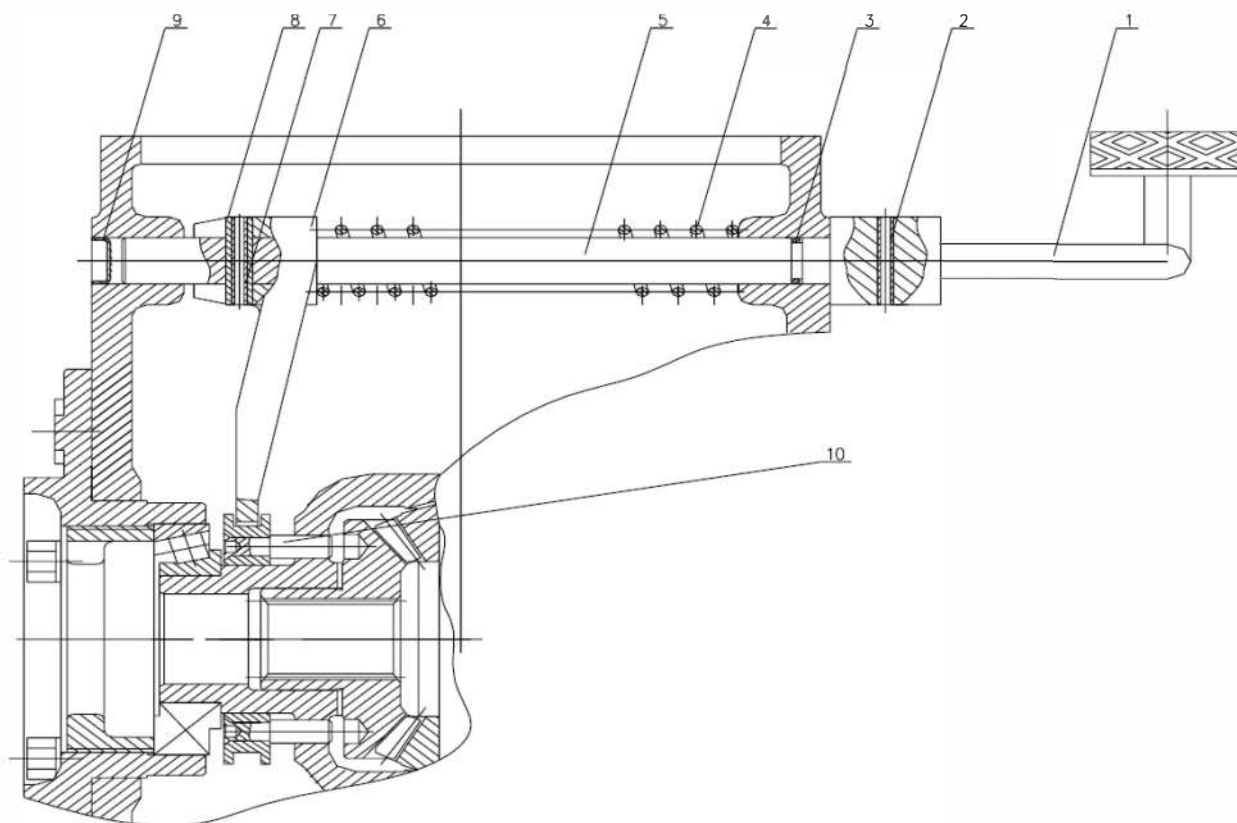
Если люфт шестерни не соответствует требованиям, поверните регулировочную гайку для настройки люфта.

МЕХАНИЗМ БЛОКИРОВКИ ДИФФЕРЕНЦИАЛА

Устройство

Тракторы серии ТВ оборудуются механизмом блокировки дифференциала (рис. 13.4).

Рис. 13.4. Механизм блокировки дифференциала.



Сварной узел педали блокировки
Пружинный штифт
Кольцеобразное уплотнение
Возвратная пружина механизма
блокировки дифференциала
Расцепление вала переключения
передат блокировки дифференциала

Вилка переключения передач
блокировки дифференциала
Пружинный штифт
Пружинный штифт
Вилка типа миски
Пружинный замок контактный

Регулировка

Регулировка механизма ограничивается регулировкой зазора между полумуфтами, который должен составлять 2 мм. Регулировка осуществляется с помощью регулировочного винта. После регулировки затяните стопорную гайку.

ВНИМАНИЕ!

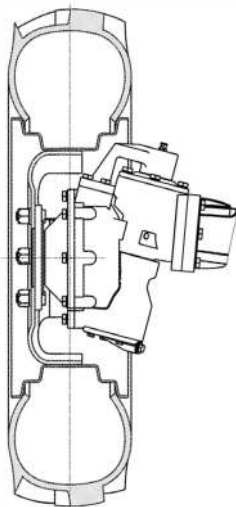
Механизм блокировки дифференциала используется только для преодоления скользкого участка!

Запрещается и поворачивать трактор при включенной блокировке дифференциала!
Это приведет к выходу из строя деталей трансмиссии трактора!

14. МОСТЫ

РЕГУЛИРОВКА КОЛЕИ ПЕРЕДНЕГО И ЗАДНЕГО КОЛЕС

Рис. 14.1. Передние колеса.

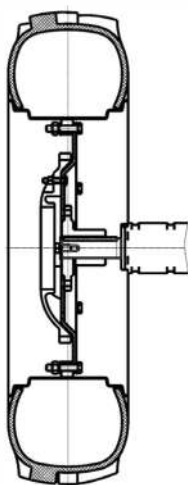


Передние колеса (не меняя рисунок протектора, путем перестановки колес с левого на правое и наоборот).

Максимальна ширина передней колеи на тракторах серии ТВ 1470 мм

Минимальная ширина передней колеи на тракторах серии ТВ 1270 мм

Рис. 14.2. Задние колеса.



Колея задних ведущих колёс устанавливается сочетанием бесступенчатой регулировки и перестановки колес. Бесступенчатая регулировка колеи выполняется посредством освобождения муфты для свободного хода, который через шпонки и болты крепят ступицу колеса к ведущей полуоси. Болты следует предварительно отвернуть на 2-4 оборота, а по завершении регулировки колеи вновь затянуть.

Минимальная ширина задней колеи на тракторах серии ТВ 1200 мм

Максимальна ширина задней колеи на тракторах серии ТВ 1500 мм

ВНИМАНИЕ!

Необходимо учитывать, что ширина профиля шины заднего колеса значительно превышает ширину профиля переднего, вследствие чего ширина колеи передних колес может отличаться от колеи задних в пределах вписываемой в след задних колёс.

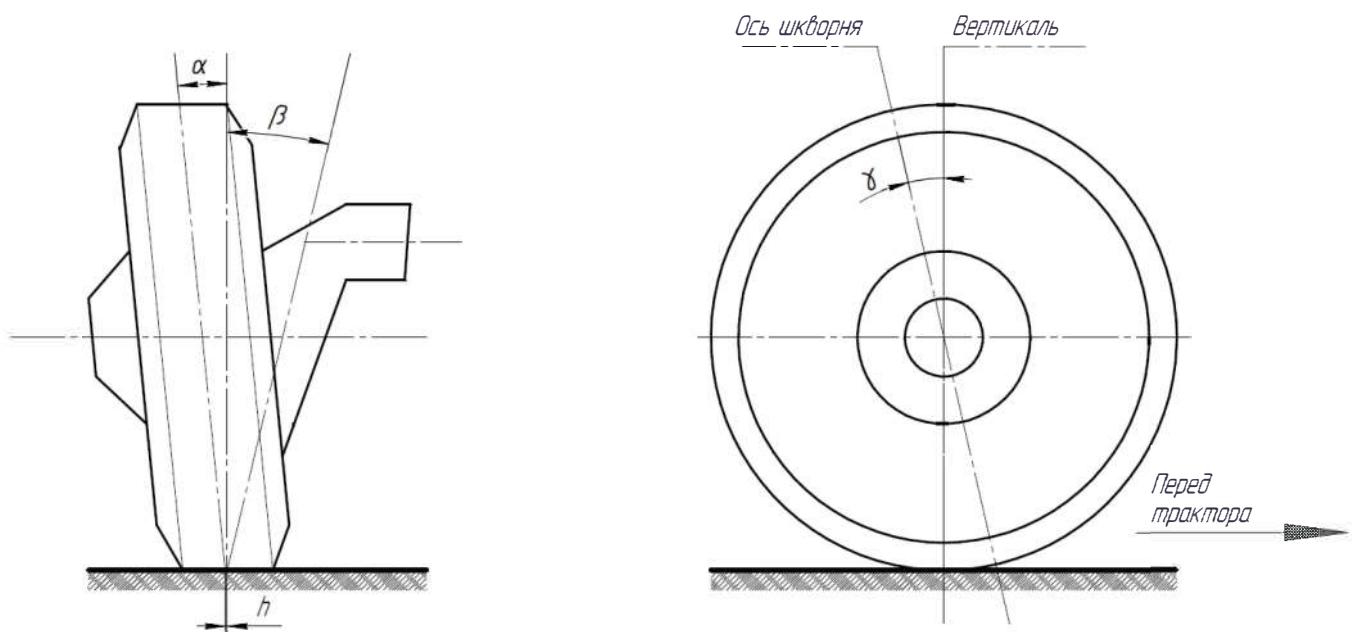
РЕГУЛИРОВКА РАЗВАЛА И СХОЖДЕНИЯ ПЕРЕДНИХ КОЛЕС ТРАКТОРА

Для более устойчивого движения трактора, легкого управления и маневрирования, своевременного износа шин, существуют определенные требования к углам наклона шкворней и колес по соотношению к остоу трактора.

Регулировка схода развала передних колес трактора заключается в правильном положении в вертикальной плоскости и схождением в горизонтальной и, кроме того, наклонном шкворня в продольной и поперечной плоскостях.

Угол развала определяется вертикальной плоскостью, которая параллельна продольной оси трактора и плоскостью колеса α . Развал колес создает появление сил во время движения трактора, которые заставляют колеса прижиматься к внутренним подшипникам ступиц. Если бы данная сила отсутствовала, то колесо при малом осевом зазоре в подшипниках находилось бы в нестабильном положении, прижимаясь то к наружному, то к внутреннему подшипнику. Движение колеса вдоль своей оси подвергло бы раскачке верхней части трактора, вследствие чего подшипники колес гораздо быстрее изнашиваются, а также вызывало бы нестабильность в устойчивости движения.

Рис. 14.3. Угла развала и схождения передних колес:
 α — угол развала; β — угол наклона шкворня вбок;
 γ — угол наклона шкворня вперед; h — плечо обката.



Помимо всего прочего, наклонное размещение колес снижает усилие, необходимое для совершения маневров трактором.

Поперечный наклон шкворня определяется углом β между вертикальной плоскостью параллельной продольной оси трактора и осью шкворня. Правильный поперечный наклон шкворня содействует устойчивой прямолинейности движения колес. Во время поворота колеса, поворачиваясь вокруг шкворней, положение которых наклонено относительно вертикальной плоскости трактора, приподнимают его переднюю часть. Вследствие чего, повернутые колеса всегда будут стремиться в среднее положение.

Продольный наклон шкворня определяется углом γ между плоскостью перпендикулярной продольной плоскости трактора и осью шкворня. В том случае, если нижняя часть шкворня наклонена вперед, то угол γ называется положительным, а если назад — отрицательным. Увеличение положительного угла наклона вызывает повышенное сопротивление повороту и увеличивает стремление колес вернуться в среднее положение. При увеличении отрицательного угла происходит обратный процесс.

Сходимость колес трактора определяется разностью расстояний между боковыми частями шин спереди и сзади, если смотреть сверху, на высоте центральной части колес ($L_1 > L_2$). Присутствие сходимости заставляет колесо катиться внутрь трактора, что способствует равномерному износу шин и улучшает устойчивость движения трактора.

Во время эксплуатации трактора сходимость колес может нарушаться из-за износа или деформаций компонентов рулевой трапеции, после разборки переднего моста или изменения ширины колеи передних колес.

Перед проверкой схода развала необходимо удостовериться в отсутствии зазоров в рулевом управлении. Для этого необходимо проверить затяжку труб и шаровых пальцев рулевых тяг, гаек, болтов и гаек поворотных рычагов, а также гайки сошки вала гидроусилителя рулевого управления. Проверьте давление в шинах и осевое перемещение подшипников.

Установите трактор на ровной поверхности в положении аналогичном прямолинейному движению и при помощи штанги с мерной линейкой измерьте расстояние между задними внутренними закраинами ободов колес на высоте их центров. Штанга размещается в горизонтальном положении, а точки контакта с ободами отмечаются мелом. Далее трактор перекачивается вперед до поворота колес на 180° (около 1,5 м) так, чтобы отмеченные метки на ободах появились на той же высоте и повторите замер. Расстояние между метками на ободах сзади (L_1) должно быть больше, чем спереди (L_2) на 4 миллиметра. Если сходимость будет большей, то необходимо укоротить рулевые тяги, а если меньше — удлинить в равной степени с обеих сторон.

15. КОЛЕСА

ШИНЫ И ПОКРЫШКИ

Передние и задние колеса оборудованы пневматическими шинами, смонтированными на ободьях специального профиля. Низкое рабочее давление (0,8-2 атмосферы) воздуха в камерах увеличивает площадь сцепления шин с почвой, уменьшает удельное давление на нее и снижает буксование колес. При увеличении давления в шине растет ее грузоподъемность.

Покрышка шины имеет на своей наружной поверхности грунтозацепы, размеры, форма и расположение которых обеспечивают хорошее сцепление шины с почвой и самоочищение покрышки от грязи в процессе работы. На боковой поверхности шины нанесена стрелка, которая указывает направление вращения шины при ее установке на трактор. Неправильная установка шины ускоряет ее износ и приводит к быстрому залипанию при работе на влажной почве.

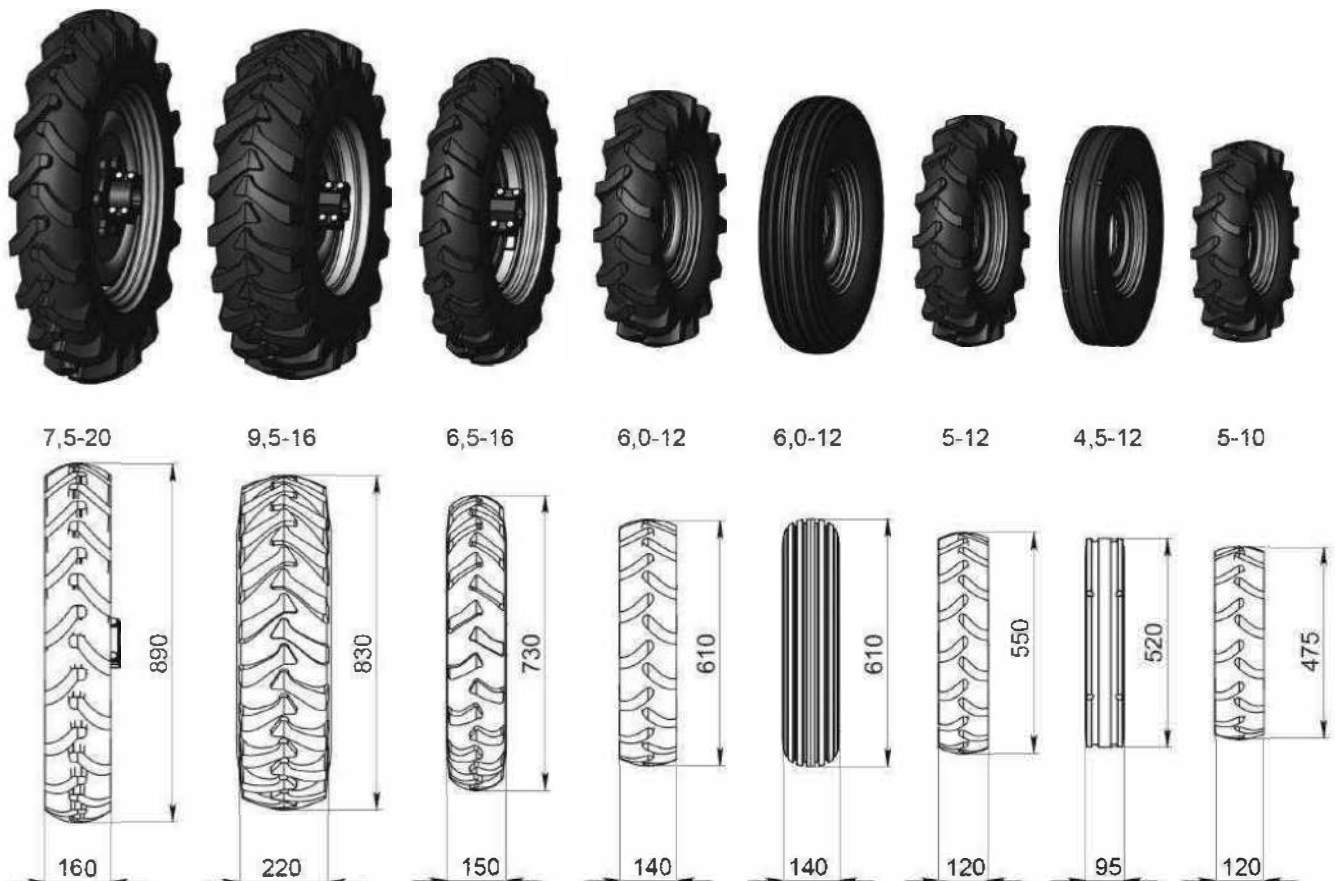
Поэтому при монтаже ведущих колес на трактор нужно следить, чтобы направление вращения шины совпадало со стрелкой на покрышке (концы грунтозацепов должны при этом сходиться по направлению вращения шины). При переналадке трактора для длительной работы на заднем ходу следует обязательно менять местами правое и левое колеса.

Размеры шин показаны на рис. 15.1. Первая цифра обозначает ширину шины при нормальном давлении воздуха, а вторая — посадочный размер шины на обод колеса в дюймах.

Давление должно быть 1,5-2 атмосферы (задние и передние), в зимний период передние 1,2 атмосферы задние 1 атмосфера.

Максимально допустимое давление для шины 2,0 атмосферы.

Рис. 15.1. Размеры колес.



УТЯЖЕЛИТЕЛИ

Задние утяжелители

Для улучшения работоспособности трактора и уменьшения пробуксовки установите на диски задних колес чугунные противовесы.

Вес комплекта на одно колесо — 65 кг.

Передний утяжелитель

Для улучшения распределения массы трактора установите передний утяжелитель к передней части трактора.

Общая масса переднего утяжелителя — 180 кг. На трактор можно установить до 8 чугунных передних утяжелителей — каждый по 22,5 кг.

16. РУЛЕВОЕ УПРАВЛЕНИЕ

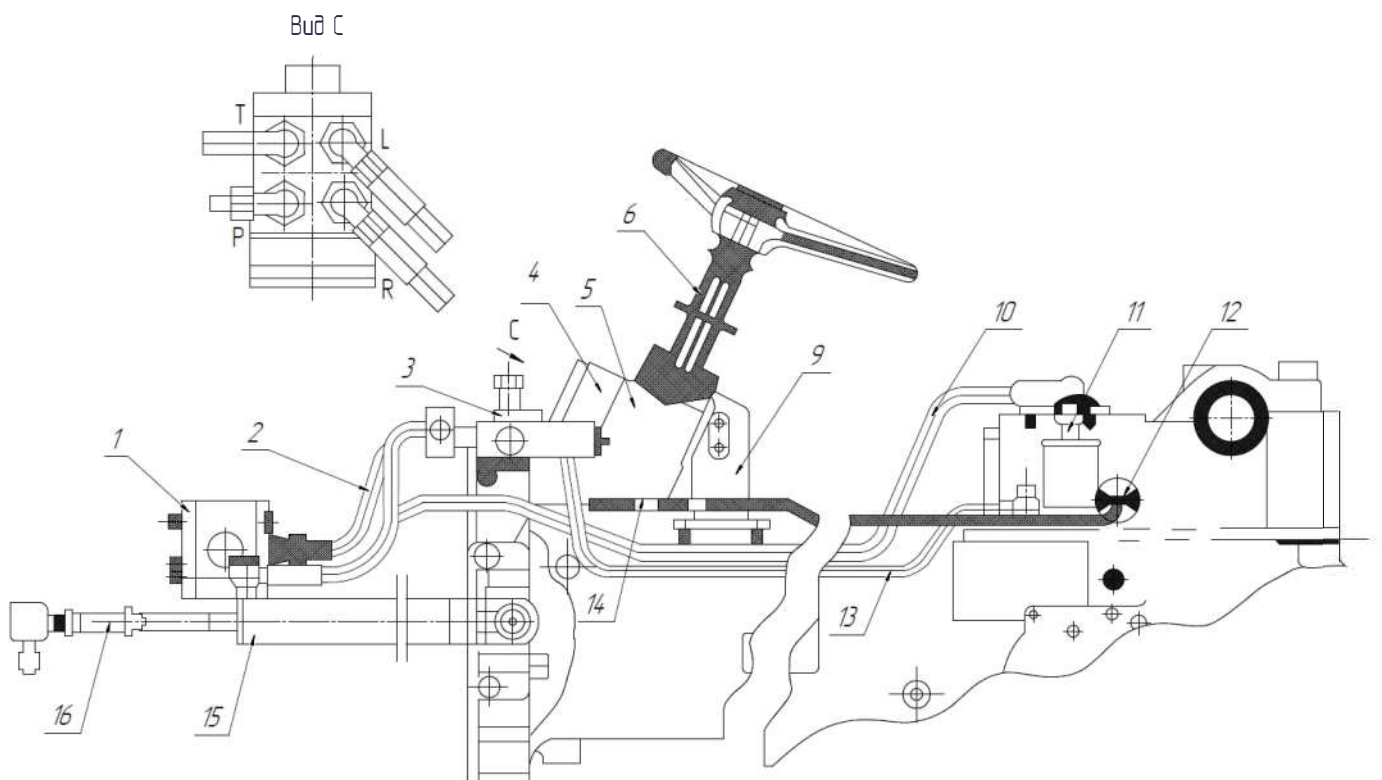
На тракторах серии ТВ с ведущим передним мостом может устанавливаться гидравлическая система рулевого управления, облегчающая работу тракториста.

УСТРОЙСТВО (рис. 16.1).

Механизм гидравлического рулевого управления состоит из следующих основных частей:

- Гидронасос
- Гидроцилиндр
- Распределительный клапан, который служит для поддержания постоянного давления в гидросистеме при изменении расхода масла
- Блок клапанов
- Система управления
- Вспомогательные элементы – резервуар (корпус гидроподъемника)
- Масляный фильтр маслопроводов

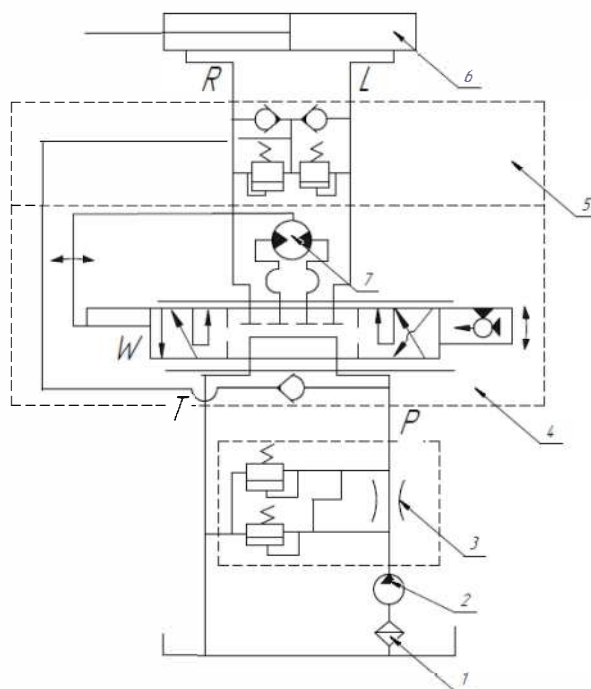
Рис. 16.1 Гидравлическая система рулевого управления.



- Гидронасос
- Трубопровод
- Распределительный клапан
- Блок клапанов
- Система управления
- Рулевая колонка
- Сливной маслопровод
- Напорный маслопровод
- Кронштейн

- Заборный маслопровод
- Масляный фильтр
- Возвратный маслопровод
- Маслопровод распределителя
- Сливной маслопровод распределительного клапана
- Гидроцилиндр
- Регулировочная втулка

Рис. 16.2 Гидравлическая система рулевого управления



Фильтр

Масляный насос

Распределительный клапан

Механизм управления

Блок клапанов

Гидроцилиндр

Роторный механизм

Регулировка

При повороте передних колес в крайние положения, поршень гидроцилиндра не должен упираться в крышки. Если это происходит, выполните регулировку длины продольной рулевой тяги при помощи втулки. После регулировки обязательно затяните контргайки.

ВНИМАНИЕ!

Поворот колес осуществляется силовым цилиндром поворота таким образом, чтобы вращающий момент, прилагаемый к рулевому колесу, был минимальным, обычно 4-5 Н*м. Если требуется большое усилие или руль заклинивает, не крутите рулевое колесо с большой силой, а тщательно проверьте и устраните причину неисправности.

В случае, если трактор должен перемещаться или перевозиться с выключенным двигателем, рулевое колесо поворачивается вручную без помощи гидравлики. Обратите внимание, что крутящий момент, прикладываемый к рулевому колесу, не должен превышать свыше 250 Н*м. Рывки и сильное воздействие запрещены, так как могут быть повреждены системы управления.

Особое внимание уделите установке соосности рулевого вала и гидравлического привода при сборке. Зазор не должен превышать 0.5-1.0 мм между рулевым валом и рулевым механизмом, а также должен быть осевой люфт рулевого вала, чтобы избежать заклинивания.

Следите за надежностью всех болтовых соединений. Не допускайте утечки рабочей гидравлической жидкости.

Допустимая температура рабочей жидкости в гидравлической управляющей системе должна удерживаться в пределах от -20°C до +80°C, но нормальная рабочая температура гидравлического масла должна быть в пределах от +30°C до +60°C.

17. ТОРМОЗНАЯ СИСТЕМА

Устройство и принцип работы тормоза

Тракторы СКАУТ оснащены герметичными дисковыми тормозами, отдельный для каждого колеса, и соединенными с педалью тормоза.

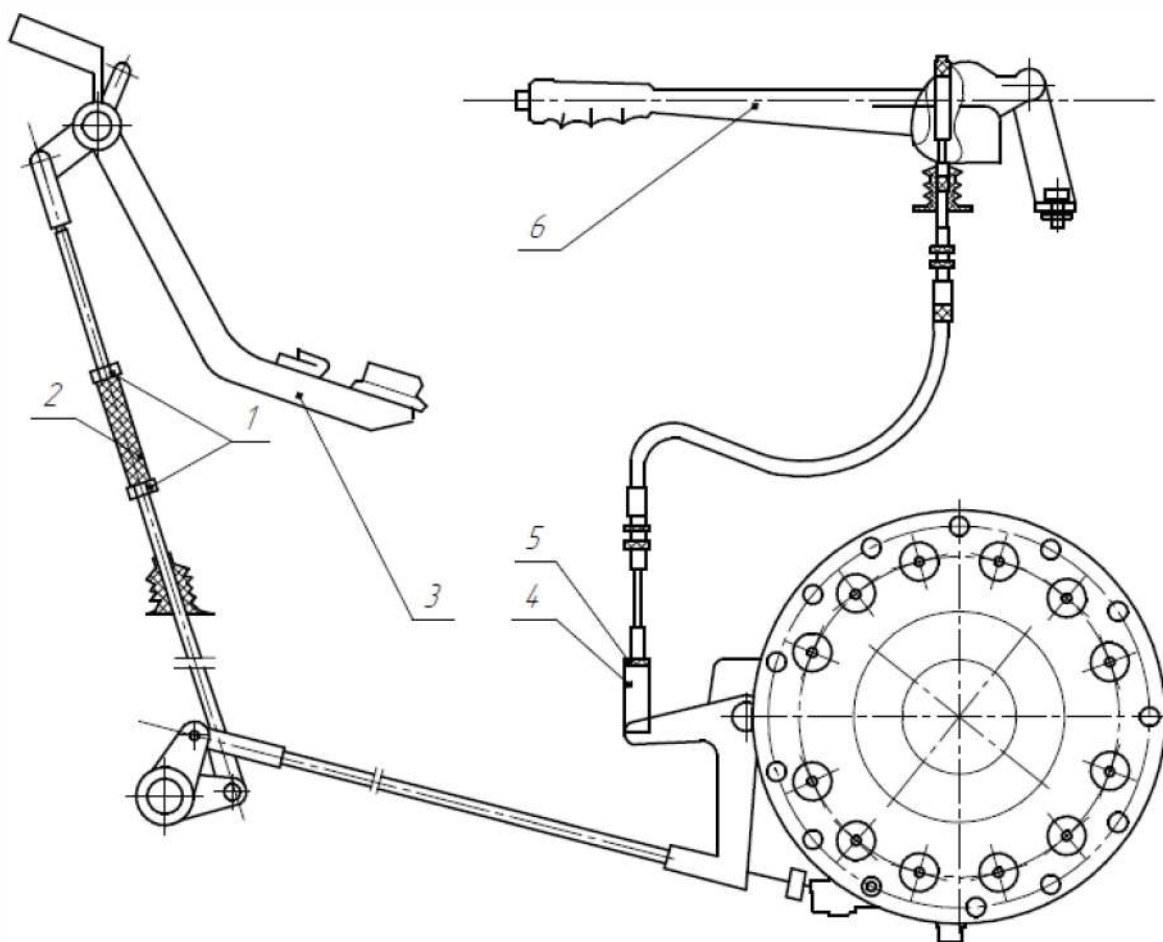
Тормозной механизм

Тормозные колодки при торможении разводятся под действием разжимного кулака. За счет сил трения, возникающего между колодками и диском, происходит торможение колеса.

Регулировка управления тормозами

Рабочий ход педали тормоза составляет 90-120 мм, а ход ручки стояночного тормоза – 200-230 мм. После износа фрикционного диска тормоза рабочий ход педали тормоза увеличится, что приведет к его плохой работе, поэтому его следует отрегулировать.

Рис. 17.1. Регулировка управления тормозами.



Стопорная гайка
Шатун
Педадь

Вильчатый подъемник
Стопорная гайка
Рукоятка тормоза ручки

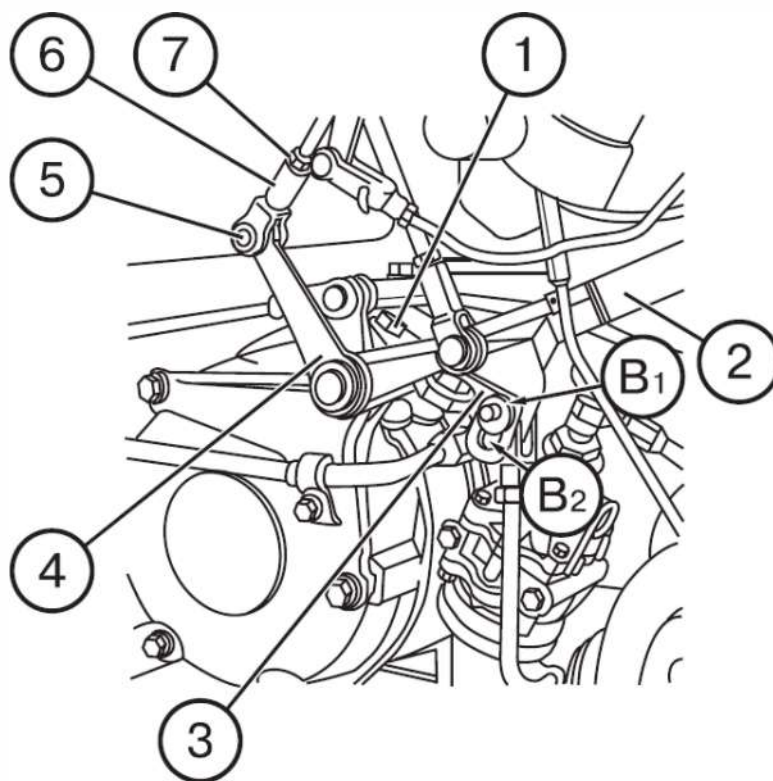
Ослабьте контргайку и отрегулируйте шатун (2), чтобы рабочий ход педали тормоза достиг 110–120 мм, а левая и правая педали имели одинаковый рабочий ход. После завершения регулировки затяните контргайку. Ослабьте контргайку (5) и измените глубину вильчатого подъемника таким образом, чтобы рабочий ход тормоза рукоятки находился в пределах 200–230 мм. Проведите аналогичную регулировку для второго тормоза.

ВНИМАНИЕ!

Ход левой/правой педали тормоза трактора нужно полностью отрегулировать; в противном случае трактор отклонится на одну сторону во время аварийного торможения, что приведет к опасной аварии. После регулировки механизма управления тормозом произведите испытание тормоза следующим образом: заблокируйте правую и левую педали тормоза и припаркуйте трактор на сухой ровной земле. При условии прямого хода на высокой скорости отпустите основное сцепление, произведите аварийное торможение. Затем остановите машину для измерения линии пробуксовки. Если линия левой шины такая же, как и линия правой шины (две части линии должны отразиться прямой линией, параллельно друг другу и одинаковой длины), это означает, что настройка произведена правильно. В противном случае произведите перенастройку. При проблемах после нескольких настроек, пожалуйста, проверьте внутреннюю часть тормоза.

РЕГУЛИРОВКА СТОЯНОЧНОГО ТОРМОЗА

Рис. 17.2. Регулировка стояночного тормоза.



Регулировку стояночного тормоза производите в следующем порядке (рис. 17.2):

Установите рычаг управления стояночным тормозом в переднее положение (от себя). Ослабьте затяжку контргайки регулировочного болта (1), а также контргайку (7) и выньте палец (5).

Поверните рычаг (4) и совместите верхнюю кромку паза (B1) рычага (2) с верхней кромкой паза (B2) рычага (3) правой педали тормоза, а затем, вращая вилку (6), совместите отверстия рычага (4) и вилки (6). Вставьте палец (5).

Отверните или заверните болт (1) так, чтобы при перемещении рычага управления на себя с усилием 400Н, защелка удерживалась во впадине между третьим и четвертым зубьями сектора, а трактор удерживался на уклоне 18%. После регулировки затяните ослабленные ранее контргайки.

18. ГИДРАВЛИЧЕСКАЯ СИСТЕМА

УСТРОЙСТВО ГИДРАВЛИЧЕСКОЙ СИСТЕМЫ

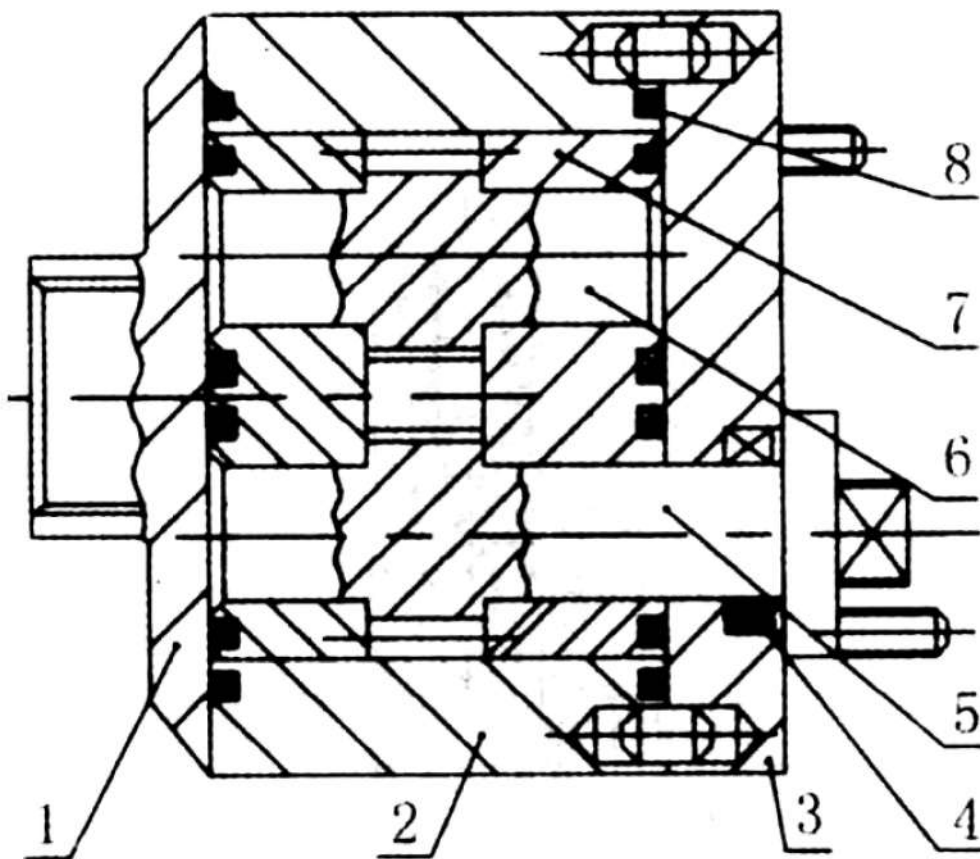
Гидросистема трактора служит для подъема навесных орудий, их опускания под собственным весом, удерживания на определенной высоте, а также привода гидравлических устройств вне системы навески.

Гидравлическая система тракторов серии ТВ состоит из гидробака, насоса, распределителя, цилиндра, фильтра и трубопроводов. Насос установлен с правой стороны двигателя по ходу движения, привод насоса осуществляет вращение шестерни ДВС (привод не отключается). Распределитель установлен на гидробаке с правой стороны по ходу движения.

ШЕСТЕРЕННЫЙ МАСЛЯНЫЙ НАСОС И ЕГО УСТРОЙСТВО

Устройство шестеренного масляного насоса показано на рис. 18.1-18.2. Насос состоит из следующих основных частей: пары насосных шестерен, изготовленных зацело с валами 5 и 6, корпуса 2, передней и задней крышек 1 и 3, втулок 7 и т. д.

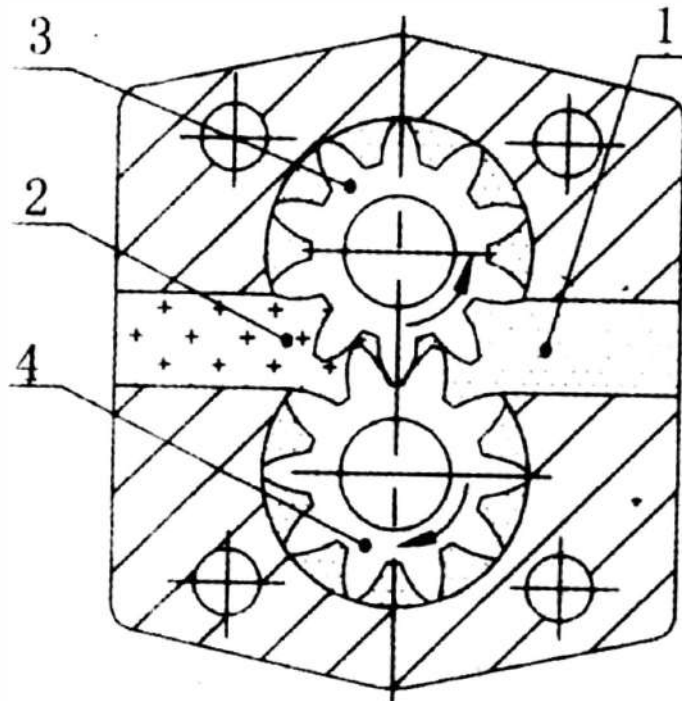
Рис. 18.1. Масляный насос СВН – Е325ВFНС1L.



Передняя крышка
Корпус
Задняя крышка
Сальник

Ведущая шестерня
Ведомая шестерня
Втулка
Уплотнительное кольцо

Рис. 18.2. Принцип работы насоса.

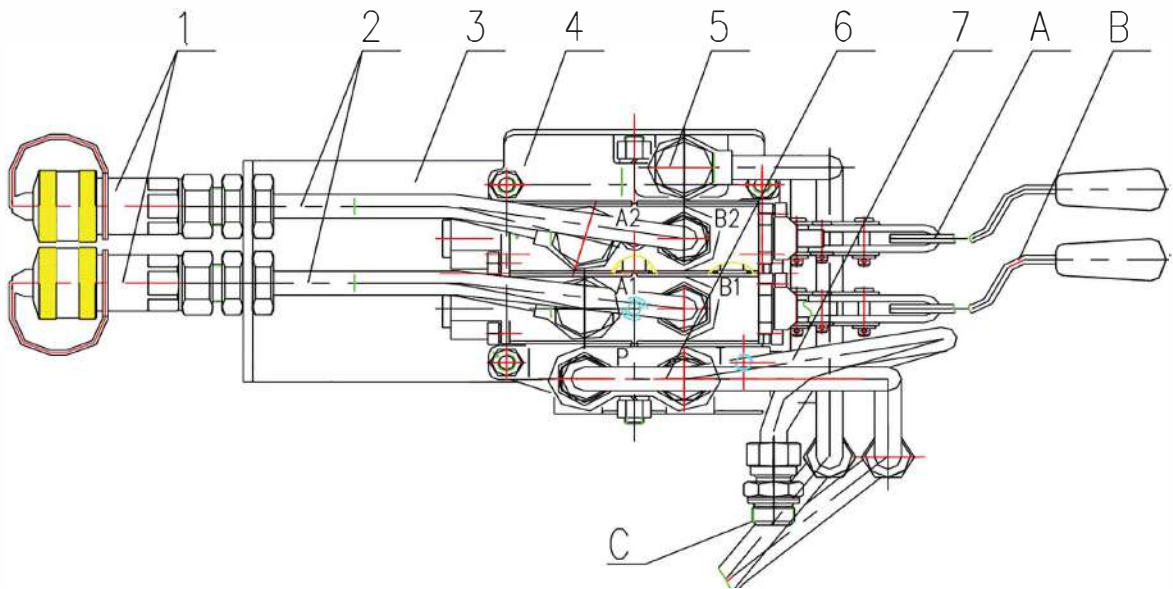


Канал низкого давления
Канал высокого давления

Ведущая шестерня
Ведомая шестерня

УСТРОЙСТВО ГИДРАВЛИЧЕСКОГО ВЫХОДА

Рис. 18.3. Устройство гидравлического выхода.



Быстросменное соединительное устройство
Труба давления топлива
Ходовой ползун клапана
Ходовое клапанное устройство

Многоходовые выпускные трубы клапана для масла
Ходовые впускные трубы клапана для масла
Ходовые впускные трубы клапана для масла

На трактор может быть установлен клапан скользящего типа или многоходовой клапан, управляемый рабочими ручками А и В для контроля гидравлического цилиндра, присоединенного к сельскохозяйственной технике. Положение С: порт многоходового клапана выпуска масла, порт и корпус подъемника соединяются вместе. Каждый регулировочный клапан соединяется с двумя гнездовыми разъемами быстросменного соединительного устройства, которые подсоединяются с АВ1 и АВ2 четырьмя выпусками масла гидравлических выходов с помощью гидравлической трубы. Когда соединительное устройство резких изменений не используется, впуск масла должен быть ограничен герметичной крышкой. При работе соедините устройство с наружной резьбой и адаптер с внутренней резьбой, соедините с впуском и выпуском гидравлического цилиндра сельскохозяйственной техники. Регулировочная ручка «А» контролирует первый гидравлический выход АВ2, в то время как регулировочная ручка «В» контролирует второй гидравлический выход АВ1.

Распределитель предназначен для управления потоком масла и позволяет использовать гидросистему трактора для выполнения различных функций.

ПРИНЦИП РАБОТЫ РАСПРЕДЕЛИТЕЛЯ

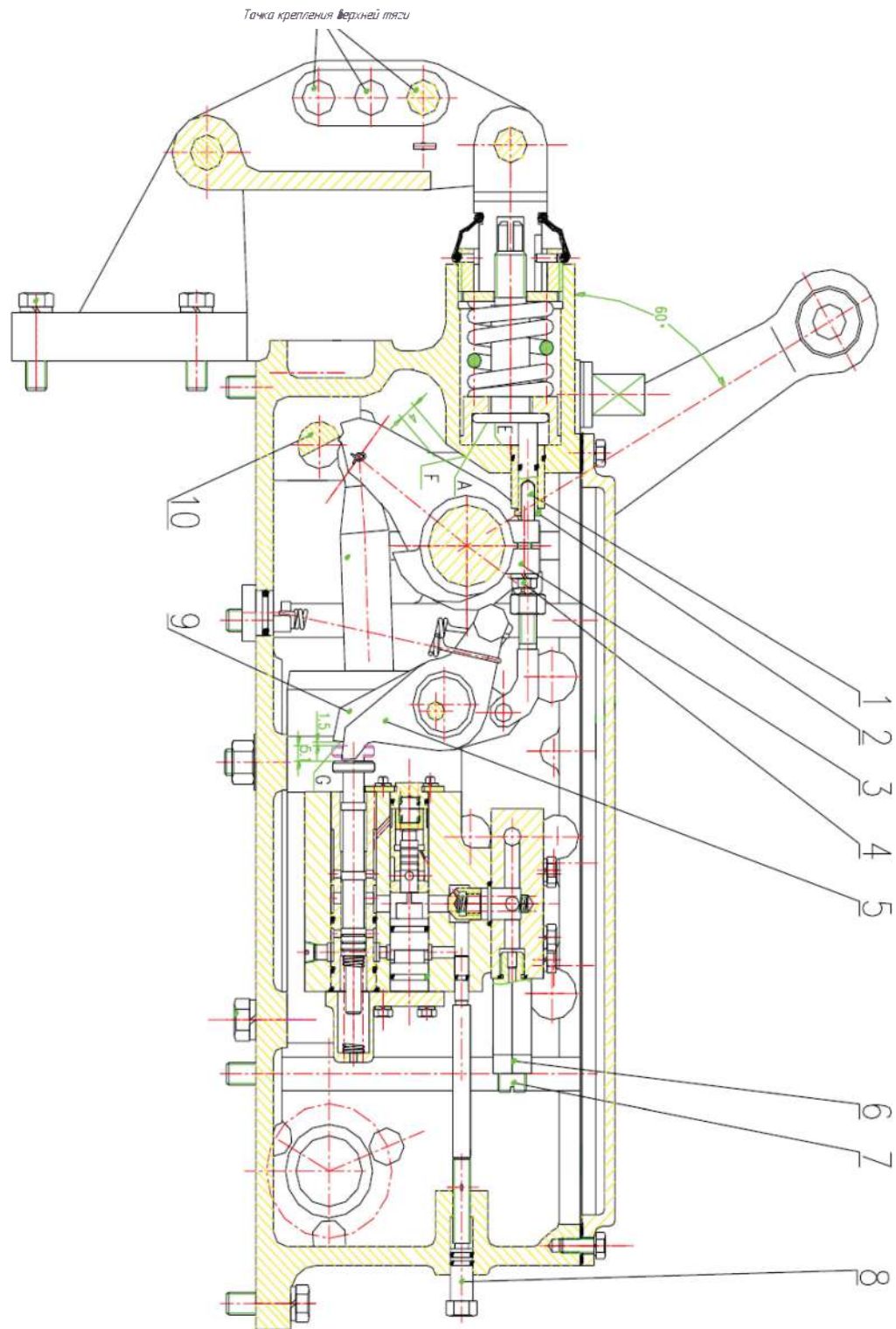
Когда клапан распределителя находится в нейтральном положении, масло от масляного насоса пропускается в резервуар в корпусе гидроподъемника, как показано стрелкой.
Канал гидроцилиндра перекрыт.
Положение навесного орудия фиксируется в заданном положении.

Когда клапан распределителя перемещается в положение вниз (Down), сливная магистраль гидроцилиндра открывается, масло из цилиндра сливается в картер гидросистемы.
Направление потока масла указано стрелкой.
Навесное орудие под собственным весом опускается.

Когда клапан распределителя находится в положении подъем (Up), сливная магистраль перекрыта, входная магистраль гидроцилиндра открыта.
Масло под давлением подается в гидроцилиндр через отверстие, перемещает поршень и навесное орудие поднимается.

РЕГУЛИРОВКА И НАСТРОЙКА РАСПРЕДЕЛИТЕЛЯ

18.4. Регулировка усилия/Регулировка положения подъемника.



Толкатель регулировки усилия
Прокладка втулки регулировки усилия
Кулачок регулировки положения
Болт
Рычаг регулировки положения

Стопорная гайка
Шпилька для регулировки давления
Регулировочный шток перехватывающего клапана и опускающего клапана
Рычаг регулировки усилия
Механизм стопорного вала

Поместите ручку регулировки усилия и положения на верхний контактный край сектора пластины (позиция перпендикулярна нижней плоскости корпуса подъемника). Сделайте так, чтобы внутренний подъемный рычаг и задняя внутренняя поверхность корпуса подъемника имела зазор 4мм, в этот момент угол между внешним подъемным рычагом и нижней плоскостью корпуса подъемника должен быть равен 60°. Затем отрегулируйте рычаг регулировки усилия и положения регулировочного кулачка соответственно.

НАСТРОЙКА РЫЧАГА РЕГУЛИРОВКИ УСИЛИЯ

Отрегулируйте шток толкателя регулировки усилия, чтобы головка прокладки втулки соединилась с позицией А. Затем отрегулируйте длину штока толкателя, чтобы регулирующий конец G рычага управления усилием и торец основного клапана имели зазор 1.5 мм, (в этот момент основной регулирующий клапан находится на крайней внешней позиции). После регулировки закройте гайкой.

НАСТРОЙКИ ПОЛОЖЕНИЯ РЕГУЛИРОВОЧНОГО КУЛАЧКА

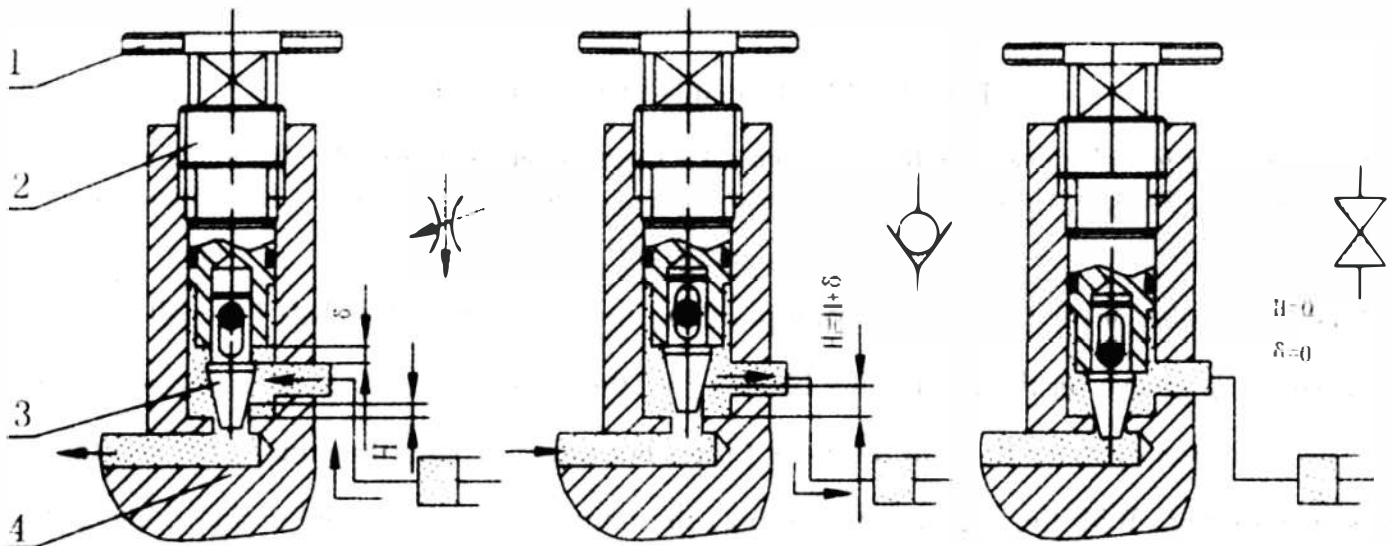
Соедините регулирующий конец рычага регулировки положения с главным управляющим клапаном в крайней внешней позиции. Поверните кулачок регулирования положения и соедините его с роликом механизма рычага регулировки положения. Затем в состоянии соединения ролика рычага регулировки положения кулачка, поверните кулачок регулирования положения по часовой стрелке до конца, когда рычаг регулировки положения толкает клапан в нейтральную позицию (т. е. основной клапан перемещается внутрь на 5 мм от крайней внешней позиции) — в этот момент расстояние между рычагом регулировки положения и торцом основного клапана составляет 6,5 мм. Затем зафиксируйте положение регулировочного кулачка на подъемном валу болтами.

КЛАПАН РЕГУЛИРОВАНИЯ СКОРОСТИ РАБОТЫ ГИДРОПОДЪЕМНИКА

Устройство и принцип работы клапана регулирования скорости работы гидроподъемника показан на рис. 18.5.

Вращением маховика (1) можно регулировать скорость движения гидроцилиндра подъемника, изменяя проходное сечение клапана. При закручивании клапана до упора, магистраль гидроцилиндра запирается, чем обеспечивается фиксирование навесного орудия в выбранном положении. Так, при передвижении с навесным орудием после его подъема, клапан необходимо перекрывать для предотвращения самопроизвольного опускания. При работе с внешними навесными гидравлическими устройствами регулировочный клапан также должен быть перекрыт, при этом рукояткой распределителя будет управляться внешнее гидравлическое устройство (гидравлический привод на навесном орудии).

Рис. 18.5. Устройство и принцип работы клапана регулирования скорости работы.



Маховик
Шток

Клапан
Крышка гидроцилиндра

РЕГУЛИРОВКА ГИДРОПОДЪЕМНИКА И СКОРОСТИ ОПУСКАНИЯ НАВЕСНОГО ОБОРУДОВАНИЯ

РЕГУЛИРОВКА ГИДРОПОДЪЕМНИКА

Для регулировки максимальной высоты подъема поднимайте внешний рычаг подъемника, пока расстояние между нижним концом внутреннего рычага и ограничителем не составит приблизительно 5 мм. Для контроля расстояния можно вставить через отверстие вентиляционной пробки металлический пруток или пластину соответствующей толщины. Установите упор на расстоянии 5–10 мм.

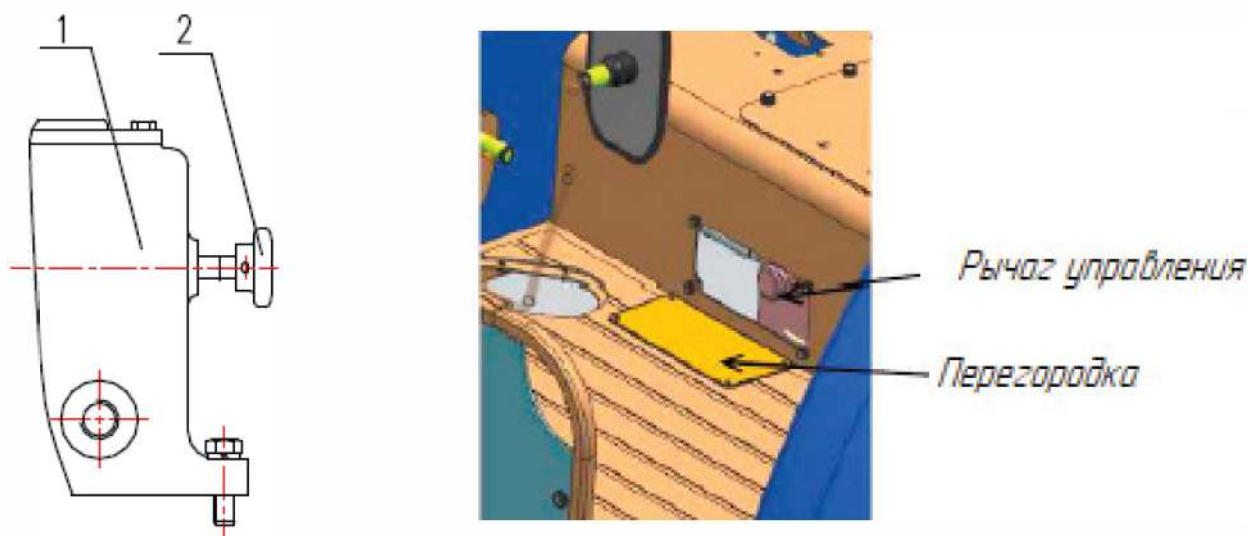
Для регулирования максимальной высоты опускания рычагов, поверните внешний рычаг подъемника против часовой стрелки в самое низкое положение. Затем проверните по часовой стрелке так, чтобы втулка продвинулась вдоль стержня на 9–10 мм. Подведите упор до соприкосновения с втулкой и зафиксируйте упор болтом и контргайкой. Регулировка механизма обратной связи может выполняться непосредственно при эксплуатации трактора при установке навесного орудия.

РЕГУЛИРОВКА СКОРОСТИ ОПУСКАНИЯ НАВЕСНОГО ОБОРУДОВАНИЯ

Тщательно выберите скорость опускания сельскохозяйственного оборудования — резкое опускание и удар о поверхность могут привести к поломке. При выпуске из завода регулирующий клапан скорости спуска заранее отрегулирован. Водитель может отрегулировать клапан в соответствии с весом используемого сельскохозяйственного оборудования, уровня жесткости и мягкости почвы.

Рычаг управления скоростью опускания находится внизу сиденья и на полу. После опускания напольной верхней перегородки 3 можно увидеть ручку настройки скорости спуска. После того как повернете ручку управления подъемника скорости спуска 2, скорость спуска будет снижена; в противном случае, скорость спуска сельскохозяйственного оборудования будет увеличена.

Рис. 18.6. Регулировка скорости спуска сельскохозяйственного оборудования



Подъемный корпус.
Рычаг управления скорости спуска

19. ЭЛЕКТРООБОРУДОВАНИЕ

Электрооборудование трактора включает в себя цепь питания, цепь запуска, контрольные приборы, систему освещения и сигнализации, а также вспомогательное электрооборудование. Электрические цепи трактора собраны по однопроводной схеме с заземленным минусом и 12V напряжением.

1. АККУМУЛЯТОРНАЯ БАТАРЕЯ

Тракторы серии ТВ оснащаются кислотной свинцовой батареей. Батарея устанавливается в специальной раме впереди двигателя.

Аккумуляторная батарея должна быть надежно закреплена.

Электроды батареи не должны соприкасаться с металлическими частями трактора.

Регулярно удаляйте пыль и грязь с поверхности батареи во избежание ее саморазряда.

Не допускайте повреждения корпуса батареи, появления течи электролита.

Регулярно зачищайте клеммы батареи и электрических проводов для обеспечения надежного контакта.

Не допускайте загрязнения вентиляционных отверстий на крышке батареи.

Регулярно проверяйте плотность электролита и его уровень. Если уровень электролита ниже чем 15-20 мм над верхним краем пластин, долейте дистиллированную воду до необходимого уровня. Плотность электролита в полностью заряженной батарее должна быть в пределах 1,27-1,28 г/см.куб (при 20°C). Если плотность электролита ниже 1,175 г/см.куб или напряжение ниже 12,0 вольт, зарядите батарею. Если плотность электролита после зарядки отличается от указанной, доведите ее до требуемой величины, добавляя либо дистиллированную воду (если плотность выше), либо электролит плотностью 1,29–1,30 г/см.куб (если плотность ниже). После регулировки плотности, доведите уровень электролита в банках до требуемой величины.

Зарядите батарею прежде чем поставить ее на хранение. Хранение разряженной батареи приводит к сокращению срока ее службы или к выходу батареи из строя. При хранении батареи необходимо ежемесячно производить ее подзарядку.

Зарядку батареи необходимо проводить током 7,5А в течение 3-5 часов, если напряжение батареи после заряда ниже 12,65V, продолжите зарядку еще в течение 2-3 часов. Если во время зарядки температура электролита повысилась выше 45°C, прекратите зарядку, охладите батарею и продолжите зарядку.

ВНИМАНИЕ!

Храните батарею вдали от открытого огня. Используйте аккумуляторную батарею в соответствии с руководством по эксплуатации, чтобы избежать ее возгорания или взрыва!

Избегайте попадания электролита на кожу, в глаза, на одежду! В случае попадания, немедленно смойте большим количеством воды!

При подключении клемм аккумулятора — в первую очередь подключать плюсовой провод, при отключении — в первую очередь отсоединить минусовой провод!

2. ГЕНЕРАТОР И РЕГУЛЯТОР НАПРЯЖЕНИЯ

Генератор должен работать только со штатным регулятором напряжения.

Генератор работает по схеме с заземленным минусовым проводом, обязательно соблюдайте полярность при подключении, иначе генератор будет выведен из строя.

Не проверяйте работоспособность генератора «на искру» — это приведет к выходу из строя генератора.

Для проверки изоляции генератора никогда не используйте мегомметр с напряжением выше 100 kV. Используйте только приборы с высоким внутренним сопротивлением, чтобы избежать выхода из строя кремниевых выпрямителей генератора.

При остановке трактора выключайте замок зажигания для предотвращения разряда батареи через цепи генератора.

3. СТАРТЕР

Стартер представляет собой электрический двигатель постоянного тока с электромагнитным втягивающим реле. Двигатель оснащен обгонной роликовой муфтой для предотвращения выхода стартера из строя после запуска двигателя. При каждом техническом обслуживании трактора необходимо проверять исправность работы муфты.

ВНИМАНИЕ!

При ремонте электрооборудования необходимо использовать запасные части только в соответствии со спецификацией!

При повторном перегорании плавкого предохранителя выясните и устраните причину! Используйте предохранители только соответствующего номинала!

20. ПОКРЫВНЫЕ ЭЛЕМЕНТЫ ТРАКТОРА

Покрывные элементы трактора в основном включают в себя: капот, кабину, брызговик, приборный щит, пол и аксессуары.

Капот

Для капота двигателя трактора применяется эстетичная и практичная обтекаемая листовая металлическая конструкция.

Чтобы открыть капот, необходимо потянуть головку троса на левой усилительной пластине трактора, затем взять рукоятку капота и легко поднять ее вверх. Капот автоматически откроется под движущей силой пневматических пружин с левой и правой стороны. Чтобы закрыть капот, необходимо потянуть вниз рукоятку капота. Замок автоматически закроется, когда капот опустится до определенного угла.

Приборная панель

Выключатели электрооборудования трактора и комбинированный прибор установлены на приборном щите. Панель приборов позволяет контролировать рабочие показатели агрегата, а также управлять данным спецсредством.

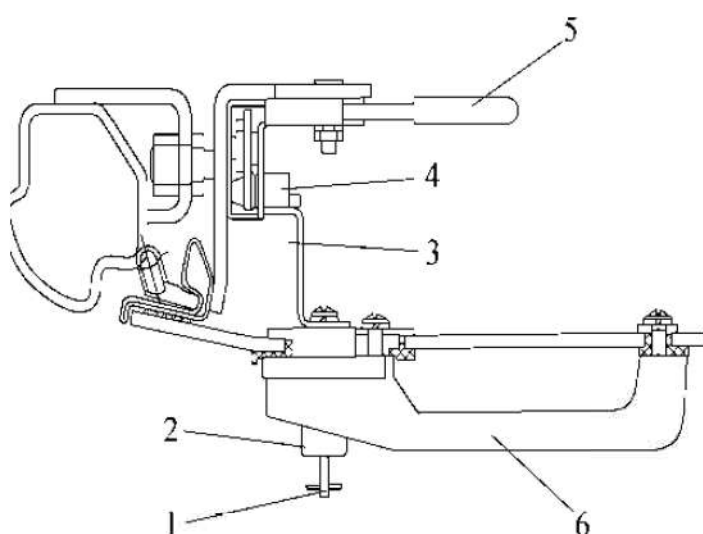
Кабина

Кабина трактора изготовлена из трубчатого профиля, сваренного в раму, и изогнутого стекла с большой площадью.

Дверь

Дверь оснащена профилированной дверной рамой с целым изогнутым стеклом, которая интегрирована со всей обтекаемой кабиной. При открытии дверного замка необходимо по часовой стрелке повернуть ключ на 90 градусов, вынуть его, взять рукоятку двери, нажать большим пальцем. Дверной замок откроется. Затем взять рукоятку и задвинуть наружу, дверь откроется. Чтобы закрыть дверь, выполните вышеуказанные шаги в обратном порядке.

Рис. 20.1 Ручка двери



Дверной ключ
Дверной замок
Толкатель клапана

Стопорная шайба
Ручка разблокировки
Дверная ручка

Боковые окна

Боковые окна выполнены в цельностеклянной конструкции. Чтобы открыть окно, поднимите стопорную рукоятку, одновременно задвинув ее наружу до конца, и толкайте до нужного вам положения. Максимальное открытие бокового окна равно длине стопорной рукоятки.

Заднее окно

Заднее окно трактора – тип восходящего полуавтоматического открытия, а состояние открытия делится на два типа: обычное открытие и максимальное открытие.

Обычное открытие

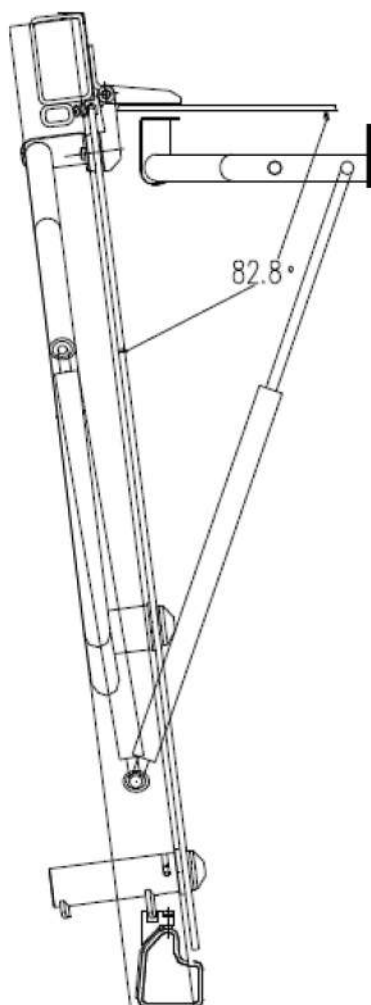
Поверните ручку, после выступа передней части и выскакивания с пазы, нажмите ручку наружу до тех пор, пока выступ задней части ручки не достигнет положения пазы. Поверните ручку еще раз для заруливания выступа задней части в пазу, при этом заднее окно откроется и останется под определенным углом.

Чтобы закрыть окно, выполните вышеуказанные шаги в обратном порядке.

Максимальное открытие

После выступа передней части ручки и выскакивания с пазы, нажмите ручку наружу до тех пор, пока не будет преодолено натяжение воздушной пружины. При этом воздушная пружина перейдет из состояния «Тянуть» в состояние «Толкать» наружу, и заднее окно автоматически откроется. Для закрытия тяните ручку внутрь, а после того как сила нажатия на воздушную пружину преодолевается, воздушная пружина переходит из состояния «Толкать» наружу в состояние «Тянуть» внутрь, и заднее окно автоматически закрывается.

Рис. 20.2 Заднее окно



Верхнее окно (люк)

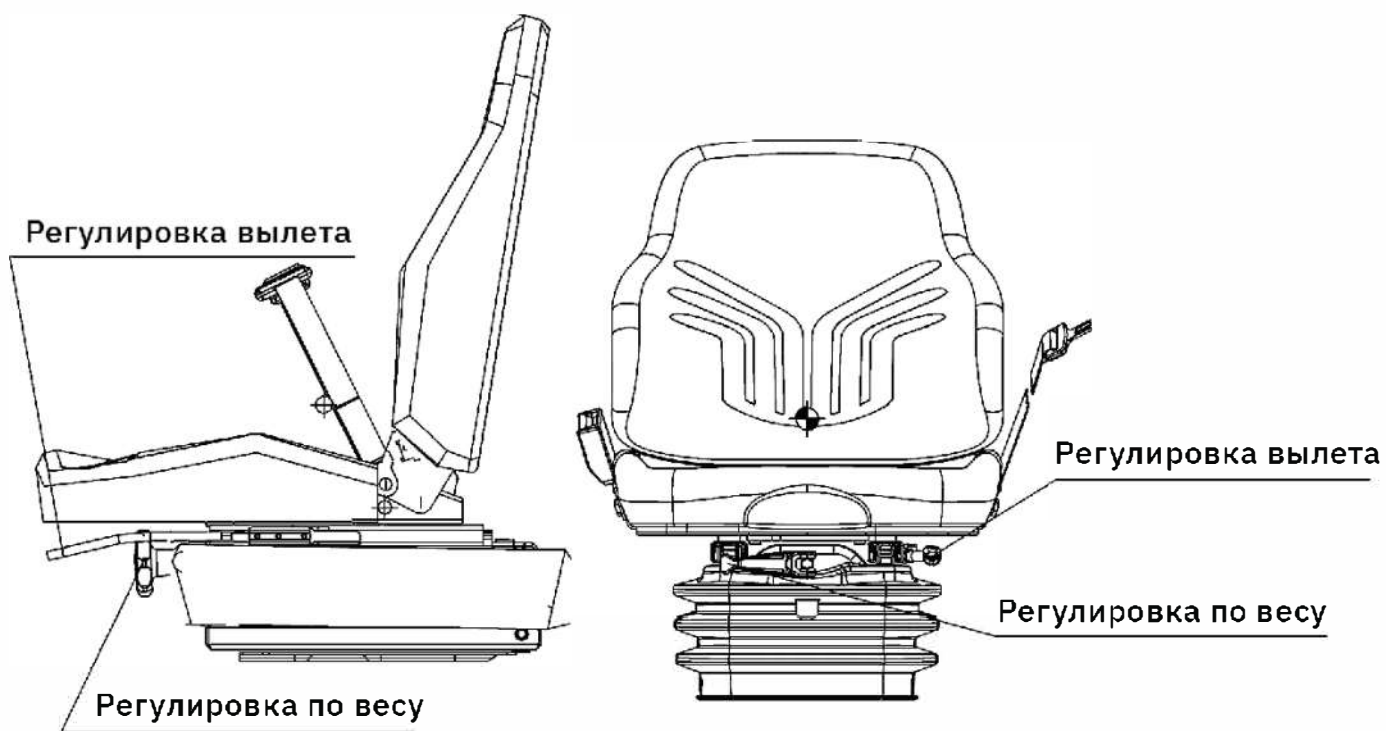
Верхний люк выполнен из стеклопластика. Для открытия удерживайте ручку и нажмите на замок большим пальцем — он автоматически деблокируется. Осторожно толкайте верхний люк наружу — он откроется автоматически под действием двух пневматических пружин с левой и правой стороны. Чтобы закрыть люк, выполните вышеуказанные шаги в обратном порядке.

Кондиционер (при наличии)

Кондиционер имеет две функции: обогрев и охлаждение. Кнопка включения кондиционера расположена на панели управления. Внутри кабины есть два вентиляционных дефлектора, оборудованные специальными жалюзийными решетками, при перемещении которых можно регулировать направление воздушного потока.

Кресло оператора

Рис.20.3. Кресло оператора.



Продольная регулировка сиденья

Для передвижения посадочного места «вперед-назад» необходимо поднять рукоятку регулировки вылета вверх на себя, передвинуть посадочное место и затем отпустить рукоятку. Посадочное место автоматически фиксируется в нужном положении.

Регулировка кресла по весу

Для регулировки сиденья необходимо опустить или подтянуть пружины при помощи рукоятки регулировки по весу.

21. ТРЕХТОЧЕЧНАЯ НАВЕСКА ТРАКТОРА

Технические характеристики трехточечного навесного устройства.

Стандартом определены 5 основных категорий трехточечной навески. Самая мощная – это 4 категория. Она имеет толстые усиленные тяги и пальцы большого диаметра для стыковки с навесным оборудованием. Также выделяют промежуточные категории навески 2N, 3N, 4N. Отличие этих категорий в том, что они имеют геометрические размеры тяг предыдущей категории, но с размерами соединительных пальцев своей категории.

Например: категория навески 3N имеет размерные характеристики навески 2 категории, за исключением диаметра отверстий шарниров под стыковочные пальцы на концах верхней и нижних тяг, которые относятся к 3 категории.

Технические характеристики 3-х точечного навесного устройства.				
Категория/ Размер пальца	Верхняя тяга	Нижние тяги	Расстояние между нижними тягами	Тяговая мощность
0	17 мм (5/8")	17 мм (5/8")	500 мм (20")	<15 кВт (<20 л.с.)
1	19 мм (3/4")	22.4 мм (7/8")	718 мм (28")	15-35 кВт (20-45 л.с.)
2	25.5 мм (1")	28.7 мм (1 1/8")	870 мм (34")	30-75 кВт (40-100 л.с.)
3	31.75 мм (1 1/4")	37.4 мм (1 7/16")	1010 мм (40")	60-168 кВт (80-225 л.с.)
4	45 мм (1 3/4")	51 мм (2")	1220 мм (48")	135-300 кВт (180-400 л.с.)

Рис 21.1. трехточечное навесное устройство (взрыв-схема).

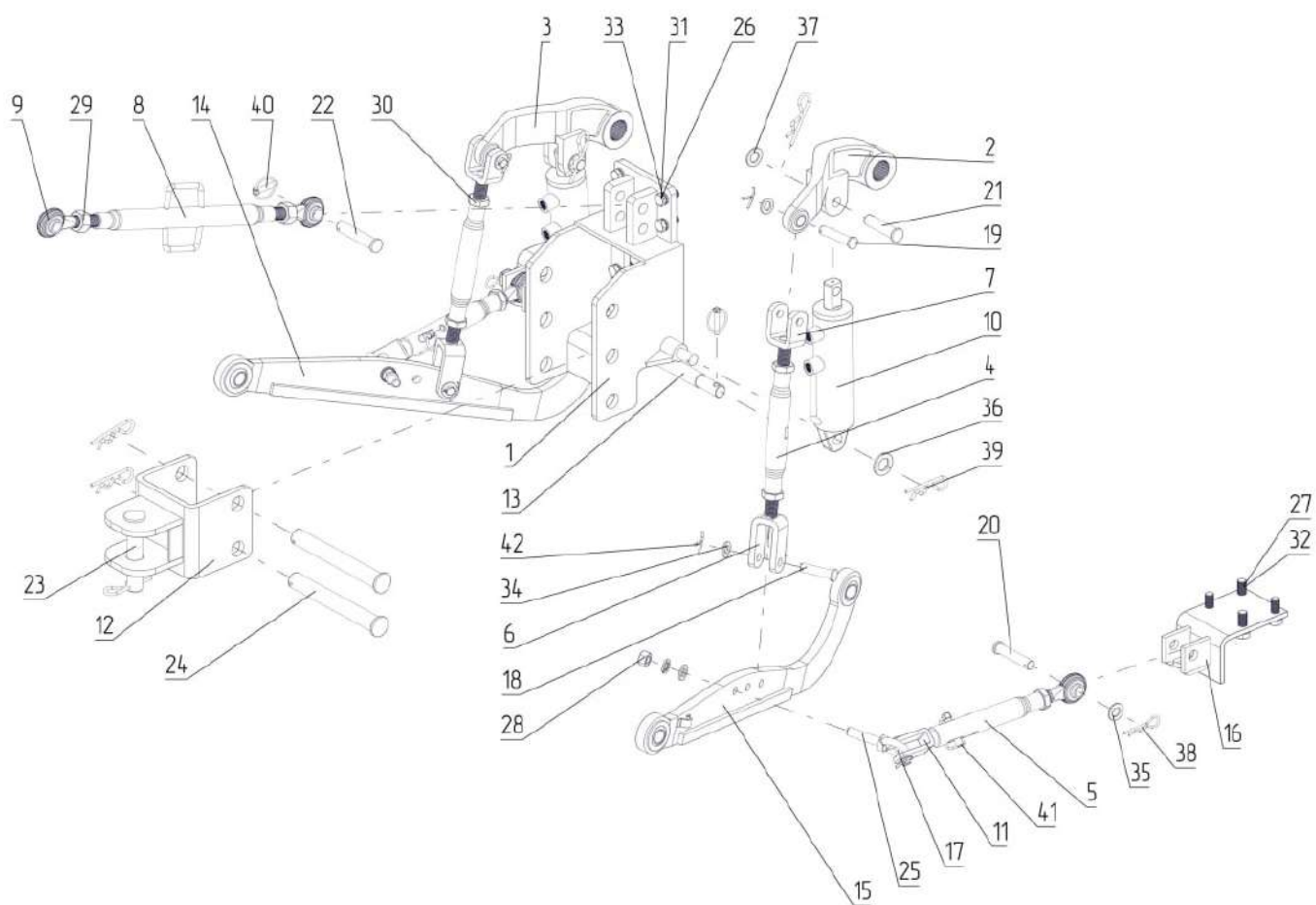


Таблица 21.1. Спецификация трехточечного навесного устройства

Позиция	Наименование	Кол-во
1	Сцепная рамка	1
2	Подъемный рычаг навесного устройства левый	1
3	Подъемный рычаг навесного устройства правый	1
4	Вертикальный талреп	2
5	Горизонтальный талреп	2
6	Вилка вертикального талрепа большая	2
7	Вилка вертикального талрепа малая	2
8	Талреп верхний	1
9	Тяга	4
10	Гидроцилиндр	2
11	Вилка горизонтального талрепа	2
12	Скоба прицепная	1
13	Ось нижних тяг	1
14	Нижняя тяга правая	1
15	Нижняя тяга левая	1
16	Крепление распорок нижних тяг	2
17	Палец 16x50	2
18	Палец 16x65	2

19	Палец 16x80	2
20	Палец 18x90	2
21	Палец 20x80	2
22	Палец 20x100	1
23	Палец 28x150	1
24	Палец 30x240	2
25	Болт с проушиной M16x70	2
26	Болт M14x35	10
27	Болт M16x40	8
28	Гайка M16	2
29	Гайка M24	2
30	Гайка M24 узкая	6
31	Гровер 12	10
32	Гровер 16	10
33	Шайба 12	10
34	Шайба 16	8
35	Шайба 18	2
36	Шайба 24	2
37	Шайба 20	2
38	Шплинт 3,5x55 пружинный	2
39	Шплинт 5x100 пружинный	7
40	Шплинт 10 с кольцом	3
41	Шплинт 12 с кольцом	2
42	Шплинт 4x40	6

Регулировка навесного устройства для рабочего и транспортного положений

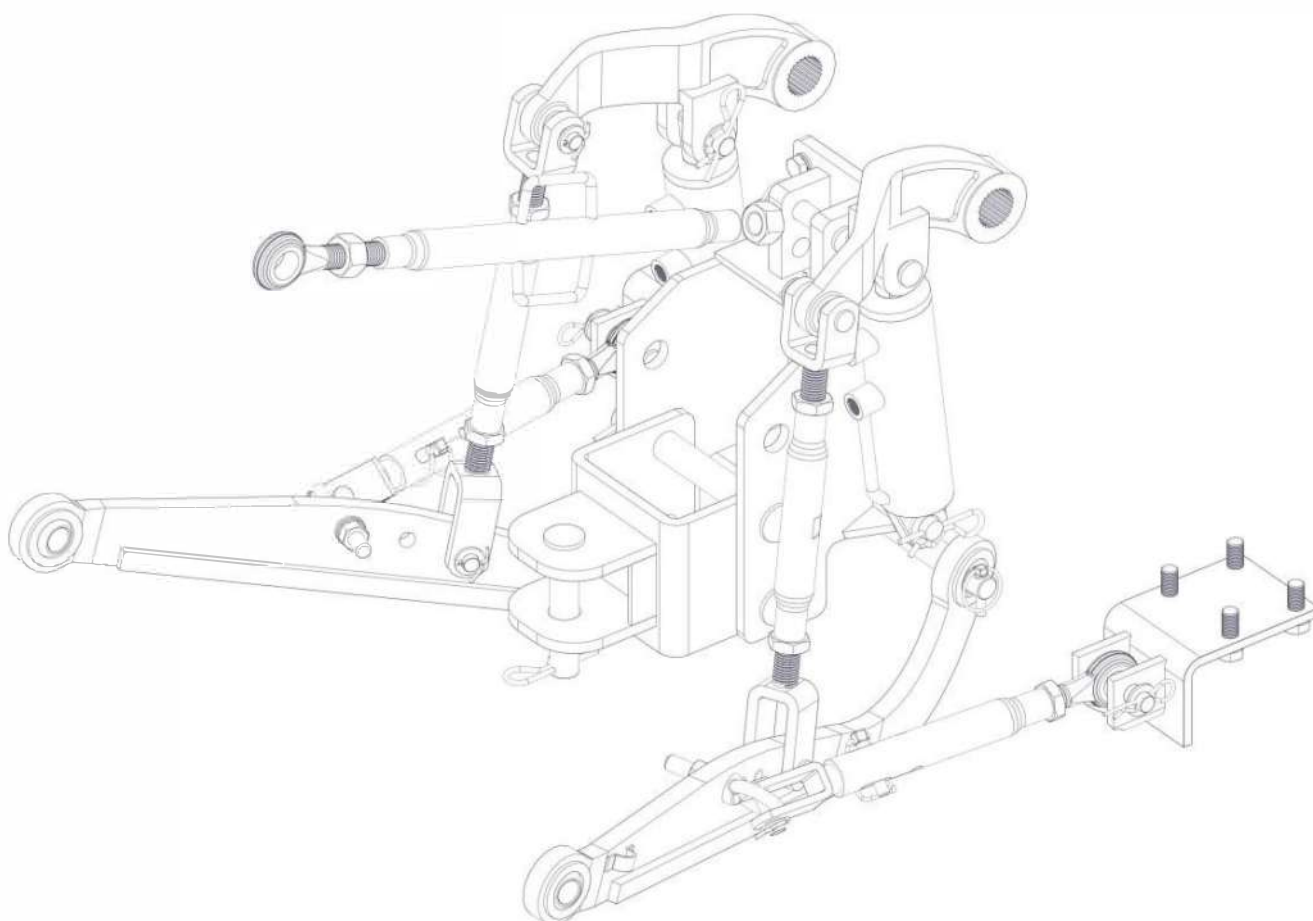
Навешивание навесного оборудования на трактор осуществляется посредством автоматической сцепки, присоединяемой к навесному устройству трактора в трех точках: два задних шарнира продольных тяг и задний шарнир центральной тяги.

Установка шарнира центральной тяги навесного устройства.

Сборка центральной тяги при агрегатировании трактора с сельскохозяйственными орудиями, оборудованными сцепкой 3-й* категории, с высотой стойки на орудии 560-700* мм. (см. таблицу категорий). Установите проушину (8) в кронштейн задней полурамы, закрепив её пальцами (22), и установите на проушину (8) тягу с шарниром, закрепив её осью с фиксатором из комплекта тяги.

Установка нижних тяг (15) и (14) с обеспечением между проушинами задних шарниров. Поднимите навесное устройство с обеспечением расстояния от опорной поверхности до нижних тяг, которые установлены навесным оборудованием.

Рис. 21.2. Трехточечное навесное устройство



Во избежание случайного самопроизвольного отсоединения навесного оборудования от трактора, зафиксируйте собачку замка автоматической сцепки пружинным шплинтом. При этом убедитесь, что при подъеме машины в транспортное положение обеспечивается зазор не менее 70 мм между карданным валом и поперечиной.

Присоединение полунавесных машин осуществляйте при помощи специальной поперечины, прилагаемой к машине и соединяемой с шарнирами продольных тяг. При этом также убедитесь, что при подъеме машины в транспортное положение должен обеспечиваться зазор не менее 70 мм между карданным валом и поперечиной.

21.1 ОСОБЕННОСТИ РАБОТЫ ТРАКТОРА С МАШИНАМИ, ТРЕБУЮЩИМИ ПРИВОДА ОТ ЗАДНЕГО ВОМ (СМ. «ПУНКТ ТРАНСМИССИЯ»).

Общие рекомендации:

До присоединения навесного оборудования к трактору убедитесь в правильности регулировки управления задним ВОМ.

Установите и надежно зафиксируйте необходимый (8- или 21-шлицевой) хвостовик ВОМ и включите соответствующий ему привод частоты вращения. Для 8-шлицевого хвостовика устанавливайте 540 об/мин, а для 21-шлицевого — 1000 об/мин.

22. НЕИСПРАВНОСТИ И МЕТОДЫ УСТРАНЕНИЯ

ДВИГАТЕЛЬ

Затруднен пуск двигателя или запуск двигателя вообще невозможен

Поломки топливной системы	
Неисправности и возможные причины	Метод устранения
Нет топлива в топливном баке	Добавьте топливо
Воздух в топливной системе	Удалите воздух, выясните причину и устраните ее
Блокировка топливной системы	Замените фильтр на новый и проверьте топливную магистраль
Плунжер и цилиндр топливного насоса износились	Замените на новый
Форсунка забилась или плохо распыляет	Замените на новую или промойте
Недостаточная степень сжатия	
Недостаточно плотное примыкание клапанов к седлу	Притереть клапаны
Утечка газов через клапаны	Замените на новый или промойте
Прорыв газов через прокладку головки блока цилиндров	Замените на новую прокладку и затяните гайки в соответствии с правилами
Износ, залипание или соединение колец поршня	Замените поврежденные, очистите залипшие кольца
Другие причины	
Неправильный угол опережения и зазоры клапанов после повторной сборки	Отрегулируйте
Низкая температура окружающей среды	Залейте горячую охлаждающую жидкость в радиатор для подогрева
Неправильное моторное масло	Используйте правильное моторное масло
Охлаждающая жидкость находится в цилиндре	Найдите и устраните утечку

НЕТ ДАВЛЕНИЯ ИЛИ ДАВЛЕНИЕ МАСЛА НЕ НОРМАЛЬНОЕ

Нет или слишком низкое давление	
Неисправности и возможные причины	Метод устранения
Слишком низкий уровень масла	Долейте
Масловсасывающая трубка не погружена в машинное масло и воздух попадает в трубку	Повторно разберите и проверьте, цел ли маслозаборник
Бумажная прокладка масляного фильтра установлена неправильно или порвалась	Повторно соберите или замените ее
Пружина обратного клапана масляного фильтра повреждена	Замените ее
Износ шестерен масляного насоса	Замените пару или поставьте прокладку из тонкой бумаги
Слишком большой зазор подгонки опорных подшипников	Проверьте и замените их, если необходимо
Повышенное давление масла	
Обратный клапан фильтра не срабатывает	Проверьте и отрегулируйте его
Масло становится слишком густым при низких температурах	Замените его моторным маслом требуемой категории
Нет масла в оси распределительного вала	
Слишком низкое давление масла	Сделайте регулировки
Засорение системы смазки	Выясните и устраните неисправность

ВЫХЛОПНОЙ ДЫМ

Нормальный цвет дыма - бледно-черный. Если при горении топлива в цилиндр попадает вода, то появляется белый дым. При сжигании моторного масла появляется синий дым.

Черный дым	
Неисправности и возможные причины	Метод устранения
Позднее закрытие клапана	Отрегулируйте или притрите клапан
Перегрузка	Отрегулируйте нагрузку
Неправильный угол опережения зажигания	Отрегулируйте
Неравномерное распределение топлива по цилиндрам	Проверьте впрыск топлива на стенде наладки насоса и отрегулируйте

Забился воздушный фильтр	Продуйте, промойте фильтр или замените
Износ поршневых колец	Замените их новыми
Белый дым	
Слабое распределение топлива в сочетании с каплями масла	Проверьте, отрегулируйте или замените топливный насос
Слишком низкая температура охлаждающей жидкости	Прикройте радиатор ватным одеялом
Вода попадает в цилиндр	Проверьте прокладку головки и головку блока цилиндров, заменить поврежденные части новыми
Синий дым	
Маслосъемное кольцо установлено наоборот	Переверните его, расположив меткой «UP» вверх
Износ поршневых колец и прокладок клапанов	Замените их новыми
Слишком высокий уровень масла	Слейте лишнее масло

Недостаточная мощность (Недостаточная подача масла, утечка воздуха и неправильная горючая смесь появляются от таких неисправностей)	
Неисправности и возможные причины	Метод устранения
Забился топливный фильтр	Промойте и замените фильтр, если необходимо
Плохое распыление форсунок	Регулировка либо замена распылителей
Плунжер и цилиндр топливного насоса износились	Замените новыми
Деформация пружины регулятора, приводит к низкой частоте оборотов	Отрегулируйте или замените новой пружиной
Неправильный угол опережения зажигания	Отрегулируйте
Забился воздушный фильтр	Продуйте и прочистите начисто
Утечка газов из клапанов	Проверьте чистоту и эффективность прилегания клапанов
Несвоевременное срабатывание клапанов	Отрегулируйте клапанный зазор
Недостаточная степень сжатия	Замените гильзу цилиндра или поршневые кольца

Ненормальный звук	
Слишком много топлива	Отрегулируйте
Заклинила игла распылителя	Отрегулируйте или замените
Слишком большой зазор клапанов (можно ясно услышать стук клапанов)	Отрегулируйте
Поршень касается клапанов	Гнездо клапанов мало, расширьте посадочное место клапана
Поршень касается головки блока цилиндров	Замените прокладку головки на более толстую
Пружина клапана разбита	Замените разбитую пружину новой
Вкладыш нижней головки шатуна или втулка верхней головки шатуна изношены	Проверьте и замените нужные части
Слишком большой зазор между поршнем и гильзой цилиндра	Замените новым поршнем или гильзой цилиндра
Повышенная вибрация (Обычно это вызвано неровной работой цилиндров, или некорректной сборкой)	
Значительная разница в степени сжатия и количестве топлива в цилиндрах	Проверьте и отрегулируйте
Воздух находится в топливных трубках	Удалите воздух
Двигатель неправильно установлен или крепежные болты ослаблены	Выровняйте двигатель и снова затяните болты
Стук поршня приводит к неровной работе	Проверьте форсунки и угол опережения подачи топлива, сделайте необходимые регулировки
Перегрев двигателя	
Утечка воздуха из-под поршневых колец	Замените новыми
Вода попала в масло, разбавленное и испорченное масло, или слишком высокий или низкий уровень масла	Проверьте и замените масло или исправьте уровень масла, слив или долив необходимое количество
Слишком сильное зажатие опорного подшипника	Проверьте и отрегулируйте
Водный насос сломан или крепление ослаблено	Проверьте и отрегулируйте
Термостат не работает, или недостаточно жидкости в расширительном бачке	Замените термостат и долейте охлаждающую жидкость
Главная прокладка головки блока повреждена	Замените новой

Слишком много накипи в водяной рубашке двигателя	Очистите водяную рубашку
Двигатель перегружен	Уменьшите нагрузку
Угол опережения слишком большой	Проверьте и отрегулируйте
Слишком большое потребление масла	
Используется неправильное масло	Используйте масло согласно инструкции
Поршневые кольца износились	Замените их новыми
Поршневые кольца залипли, масло возвратное отверстие в канавке поршневых колец забились	Удалите нагар и очистите поршень
Утечка из-под заднего сальника	Проверьте, замените новым сальником и его крышкой
Слишком высокий уровень масла	Слейте необходимое количество
Повышение уровня масла	
Охлаждающая жидкость просачивается из-под прокладки головки блока	Проверьте и замените новой
Охлаждающая жидкость просачивается через головку блока или чашеобразное отверстие под пробку	Залейте эпоксидной смолой или замените пробку
Двигатель идет в разнос	
Шток контроля поставки топлива находится в максимальном положении	Проверьте и отремонтируйте
Проскальзывание диска муфты регулятора захвата	Проверьте и отремонтируйте
Регулировочная тяга плунжера сломана или выскочила из фиксатора	Проверьте и отремонтируйте
Слишком много масла в топливном насосе	Слейте необходимое количество
Слишком много масла попадает в цилиндр	Проверьте и при необходимости замените поршневые кольца
Двигатель работает с перебоями	
Неравное количество дизельного топлива поставляется к цилиндру, винт регулировочной тяги поставки топлива ослаблен	Проверьте и отрегулируйте
Слишком большой зазор в регулировочных рычагах и износ диска скольжения	Замените их

Слишком большой осевой зазор распределительного вала	Используйте медные прокладки
Воздух находится в топливной системе	Удалите воздух
Двигатель глохнет	
Воздух находится в топливной системе или фильтрующий элемент забит	Проверьте, удалите воздух или замените фильтрующий элемент
Клин поршня	Проверьте и замените
Втулки регулятора плунжера или диска скольжения заедает	Проверьте, восстановите или замените их

ШАССИ

Сцепление	
Неисправности и возможные причины	Метод устранения
1. Сцепление буксует	
Фрикционные диски трения вымазаны маслом	Промойте диск с бензином и устраните утечку масла
Прижимная пружина ослаблена или разбита	Замените новой
Слишком маленький или вообще отсутствует свободный ход педали	Отрегулируйте свободный ход педали
Ведомый диск, искривленный, неровный или чрезмерно изношен	Исправьте или замените новым
Концы трех выжимных рычагов не в одной плоскости	Отрегулируйте концы выжимных рычагов в одной плоскости
2. Сцепление не до конца размыкается, в результате чего трудно переключать передачи или передачи переключаются со скрипом и трактор дергается	
Чрезмерно свободный ход педали сцепления	Отрегулируйте свободный ход педали
Ведомый диск чрезмерно искривленный	Замените новым
Концы трех выжимных рычагов не в одной плоскости	Отрегулируйте концы выжимных рычагов
Разбитый фрикционный диск	Замените новым
Слишком плотное шлицевое соединение фрикционного диска	Ослабьте шлицевое соединение фрикционного диска

3. Вибрация и шум в сцеплении	
Возвратная пружина выжимных рычагов сломана	Замените новой пружиной
Выжимной подшипник недостаточно смазан или поврежден	Добавьте смазки или замените подшипник
Износ шлицевой поверхности вала или втулки фрикционного диска	Ремонт либо замена деталей
Передний подшипник сцепления поврежден	Замените

ТОРМОЗ

Сцепление	
Неисправности и возможные причины	Метод устранения
1. Неэффективный тормоз	
Тормозные колодки вымазаны машинным маслом	Протрите тормозные колодки бензином и устраните утечку масла
Износ тормозных колодок или тормозного барабана	Замените изношенные части новыми
Тормозной кулачок чрезмерно изнашивался	Замените тормозной кулачок
Большой свободный ход педали	Откорректируйте свободный ход педали
2. Смещение тормозного усилия	
Усилие левого и правого тормоза различны	Откорректируйте свободный ход левой и правой педали для балансировки тормозного усилия
Одна тормозная колодка вымазана машинным маслом	Протрите тормозные колодки бензином и устраните утечку масла
3. Тормоз освобождается не до конца и перегревается	
Ослабленная возвратная пружина тормозных колодок.	Замените новыми пружинами
Педали тормоза не могут вернуться в исходное положение	Проверьте целостность возвратной пружины педали и не заклинивает ли ось педали, устраните проблему
Слишком маленький свободный ход педали	Откорректируйте свободный ход педали
Коробка передач	
1. Посторонний звук в коробке передач	

Подшипники коробки передач чрезмерно изношены или повреждены	Проверьте и замените изношенные подшипники на новые
Ненормальное включение главной передачи	Проверьте включение главной передачи и люфт, отрегулируйте сцепление
Шлицы оси и крепящиеся на шлицах от-верстия передач изношенные	Замените изношенную часть новой
2. Заклинивание	
Подающие вилки чрезмерно изношены или деформированы	Замените новыми
Фиксирующие пружины подающих вилок ослаблены	Замените новыми
Профиль зуба шестерен чрезмерно изношенный	Замените изношенные шестерни новыми
3. Перегрев коробки передач	
Слишком маленький зазор подшипников или люфт передачи	Отрегулируйте
Недостаточно или много масла	Добавьте или слейте масло до нужного уровня
Масло испортилось	Замените масло
Система управления	
1. Биение переднего колеса	
Чрезмерный люфт переднего ступичного подшипника	Отрегулируйте люфт подшипника или замените
Неправильное схождение передних колес	Откорректируйте схождение передних колес
Шаровой палец или его гнездо чрезмерно изношены	Замените шаровой палец или его гнездо новым
Болты рулевых тяг или шарового пальца ослаблены	Проверьте и закрутите гайки
2. Преждевременный износ передних шин	
Неправильное схождение передних колес	Откорректируйте схождение передних колес
Маленькое давление в шинах	Накачайте шины до указанного давления
Гидравлический рулевой механизм	
1. Тяжело поворачивать	
Недостаточно масла в гидравлическом насосе	Проверьте гидравлический насос и устраните неисправности, если имеются

Воздушные пузырьки в гидравлической системе	Удалите воздух из системы, трубки и устраните утечку, если имеется
Слишком большая вязкость масла	Замените нужным маслом
Утечка масла в цилиндре	Замените сальники
2. Утечка масла	
Поврежденные сальники	Замените новыми
Болты и гайки медных соединительных поверхностей ослаблены	Зажмите болты и гайки
Гидравлическая система	
1. Недостаточная поднимающая сила или подъемник не работает	
Слишком низкий уровень масла или используется неподходящее гидравлическое масло	Добавьте или замените на надлежащее масло до указанного уровня
Масляный фильтр забитый	Промойте фильтр
Воздух попадает внутрь гидравлической системы	Удалите воздух из системы и зажмите соединительные трубки
Масляные сальники насоса серьезно изношены и происходит серьезная утечка	Замените масляные сальники насоса
Главный контрольный клапан заклинивает	Поработайте рычагом управления подъемника несколько раз и переключите главный контрольный клапан отверткой; если после этого клапан все еще заклинивает, снимите и промойте его начисто
Главный распределительный клапан серьезно изношен	Замените изношенный клапан
Сломался предохранительный клапан	Отремонтируйте или замените предохранительный клапан
Серьезная утечка в цилиндре	Замените сальники или изношенные части, если необходимо
Утечка в сальниках распределителя	Замените сальники
2. Оборудование не опускается	
Главный распределительный клапан заклинил или закрыт замыкающий клапан	Устраните проблему согласно п.1 или выкрутите замыкающий клапан в самое высокое положение

Пневматический тормоз	
1. Недостаточное давление воздуха	
Утечка воздуха из пневмосистемы	Проверьте и устраните неисправности
Впускная/выпускная пружина клапана пневматического насоса повреждена	Замените сломанные пружины на новые
Поршневые кольца и гильза цилиндра пневматического насоса серьезно изношены	Замените их новыми
Манометр давления воздуха неисправный	Исправьте или замените его новым
Предохранительный клапан плотно не закрывается или неисправный	Проверьте или замените его
2. Редукционный клапан не способен сбросить давление масла	
Пыль в контрольном клапане	Почистите его и избавьтесь от пыли
Масло или вода в контрольном клапане	Слейте масло и воду с ресивера и почистите контрольный клапан
Редукционный клапан не способен сбросить давление масла	Отрегулируйте длину штока тормозного клапана, позвольте прицепу начать торможение немного раньше трактора или вместе с ним.

ЭЛЕКТРИЧЕСКАЯ СИСТЕМА

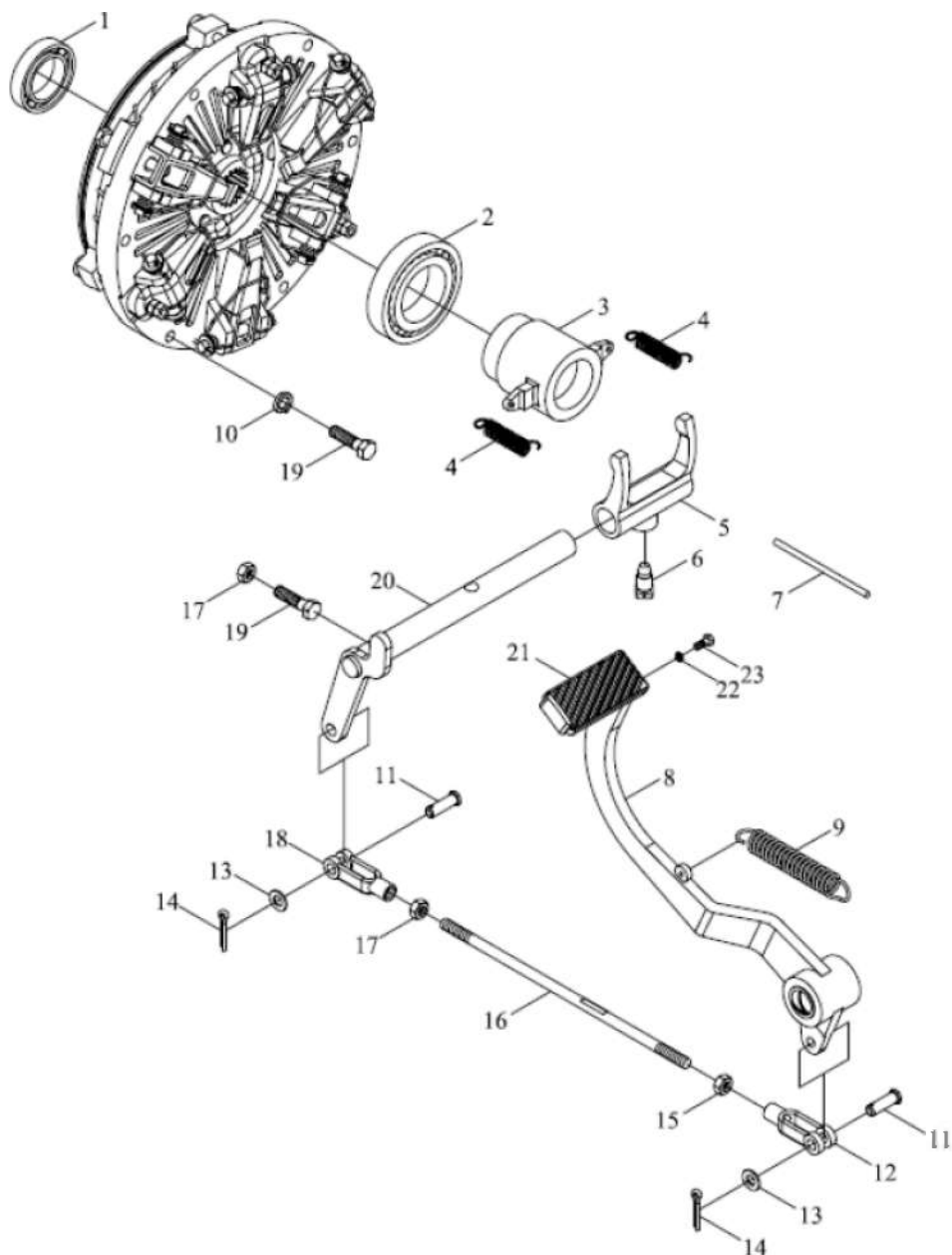
Аккумулятор	
Неисправности и возможные причины	Метод устранения
1. Электроэнергии недостаточно	
Низкий уровень электролита	Добавьте электролит до нужного уровня
Короткое замыкание между полярными пластинами	Очистите отложения, поменяйте электролит и замените распорки или полярные пластины
Сульфитация полярных пластин	Зарядите несколько раз, чтобы удалить серу
Генератор или реле зарядки не работают	Восстановите генератор
Плохой контакт в проводке	Проверьте контакты проводов и устраните проблему
2. Перегрев	
Короткое замыкание между полярными пластинами	Замените АКБ

Слишком высокий ток зарядки	Проверьте и замените реле зарядки
3. Емкость аккумулятора заметно уменьшилась	
Сульфитация полярных пластин	Зарядите несколько раз, чтобы удалить серу
Недостаточное количество серной кислоты	Измените пропорции электролита
Полярные пластины повреждены, активное вещество осыпалось и распорки повреждены, что приводит к короткому замыканию	Замените пластины и распорки новыми
Генератор	
1. Не работает генератор	
Поврежденный выпрямительный диод	Проверьте и замените новым
Щетки не достают до коллектора якоря	Проверьте размер графитных щеток и усилие пружины, восстановите или замените ее, если необходимо
Повреждена изоляция статора или ротора, или изоляция контура заземления	Восстановите или замените новым
2. Генератор развивает недостаточную мощность	
Ослабленный ремень генератора	Подтяните ремень или замените изношенный ремень новым
Поврежденный выпрямительный диод	Замените поврежденный выпрямительный диод новым
Слабый контакт графитных щеток	Замените
Короткое замыкание частичной обмотки ротора или статора	Восстановите или замените обмотку ротора или статора новой
3. Выдаваемый генератором ток неустойчивый	
Ослабленный ремень генератора	Подтяните ремень или замените изношенный ремень новым
Обмотка ротора и статора подверглась короткому замыканию или повреждению	Восстановите или замените ротор или статор на новый
Ослаблена пружина графитной щетки или слабый контакт щетки	Восстановите или замените пружину графитной щетки новой
Ослабленные клеммы	Проверьте и подтяните
4. Ненормальный звук из генератора	
Генератор неправильно установлен	Установите генератор правильно

Поврежденные подшипники генератора	Замените подшипник генератора новым
Ротор цепляется об статор или другие части	Проверьте и отремонтируйте
Стартер	
Неисправности и возможные причины	Метод устранения
1. Стартер не работает	
Соединительный провод сломан или плохой контакт в проводном соединении или в переключателе контактов	Спаяйте или замените новым соединительным проводом, обезжирьте контакты и зажмите все гайки в соединительных местах
Сгорел предохранитель	Замените предохранитель аналогичным по мощности
Аккумулятор почти разряжен	Зарядите аккумулятор
Внутреннее короткое замыкание стартера	Исключите короткое замыкание
2. Стартер крутится, но не в состоянии запустить двигатель	
Шток втулки чересчур изношен из-за трения ротора с магнитным полюсом	Замените новым штоком втулки, очистите поверхность коммутатора
Плохой контакт графитных щеток с коммутатором	Очистите контактную поверхность щеток и отрегулируйте усилие пружины
Поверхность коммутатора выжжена или протравлена маслом	Отшлифуйте поверхность коммутатора, удалите пятна масла с поверхности коммутатора
Сварной шов между проводником и коммутатором поврежден	Повторно сварите
Плохое соединение кабеля и зажима	Зажмите гайки, чтобы получить хорошую связь
Контакты соленоидного переключателя не работают	Восстановите контакты соленоидного переключателя
Аккумулятор недостаточно заряжен	Зарядите аккумулятор
3. Стартер продолжает крутиться непрерывно после запуска двигателя	
Неправильный ход втягивающего реле	Замените втягивающее реле
4. Стартер начал крутиться и цепляет венец маховика прежде, чем войти в зацепление	
Слишком малый ход бендикса	Откорректируйте ход железного сердечника соленоидного переключателя

23. СПИСОК КОМПЛЕКТУЮЩИХ

Механизм управления сцеплением



Подшипники

Упорный подшипник 99 67 13

Посадочное место упорного подшипника

Возвратные пружины седла упорного подшипника

Вилка разделителя

Стопорные винты

Проволока из низкоуглеродистой стали

Узел корпуса педали сцепления

Пружина возврата

Пружинные шайбы (Гровер)

Шпилька

Тяга задней вилки

Плоские шайбы

Шплинт

Гайки

Стяжные стержни

Гайки

Вилка соединительной тяги

Болт

20. Вал вилки выключения сцепления в сборе

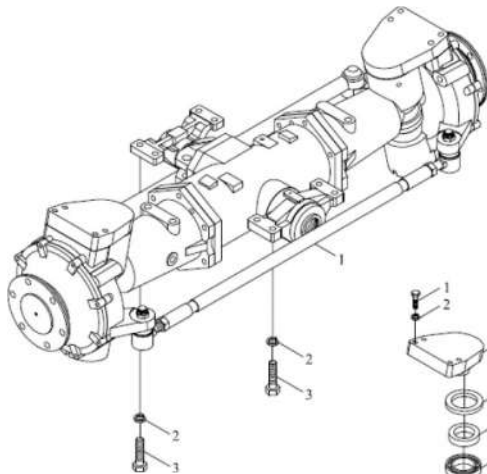
21. Педаль сцепления

22. Пружинные шайбы

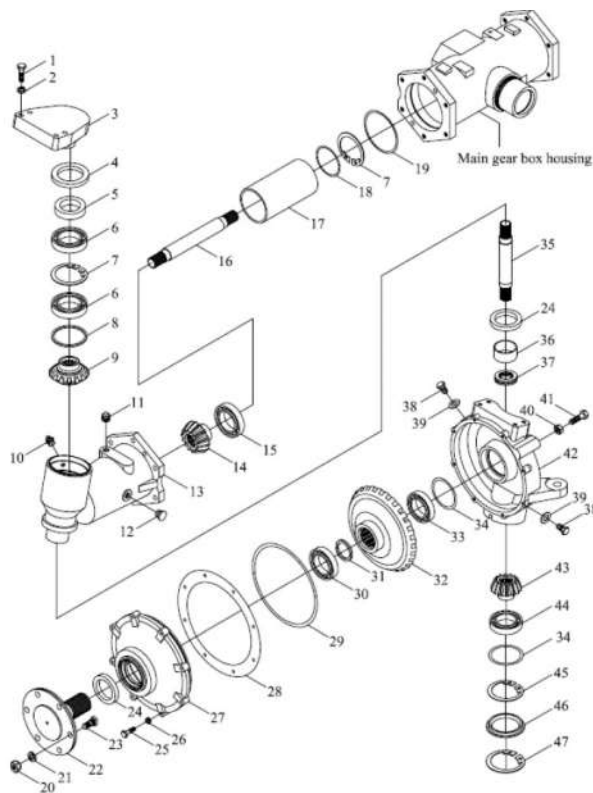
23. Болт

ПЕРЕДНЯЯ ВЕДУЩАЯ ОСЬ В СБОРЕ

(Часть 1) (Правая сторона = Левая взеркальной проекции)



Передняя ведущая ось в сборе
Пружинные шайбы
Болты

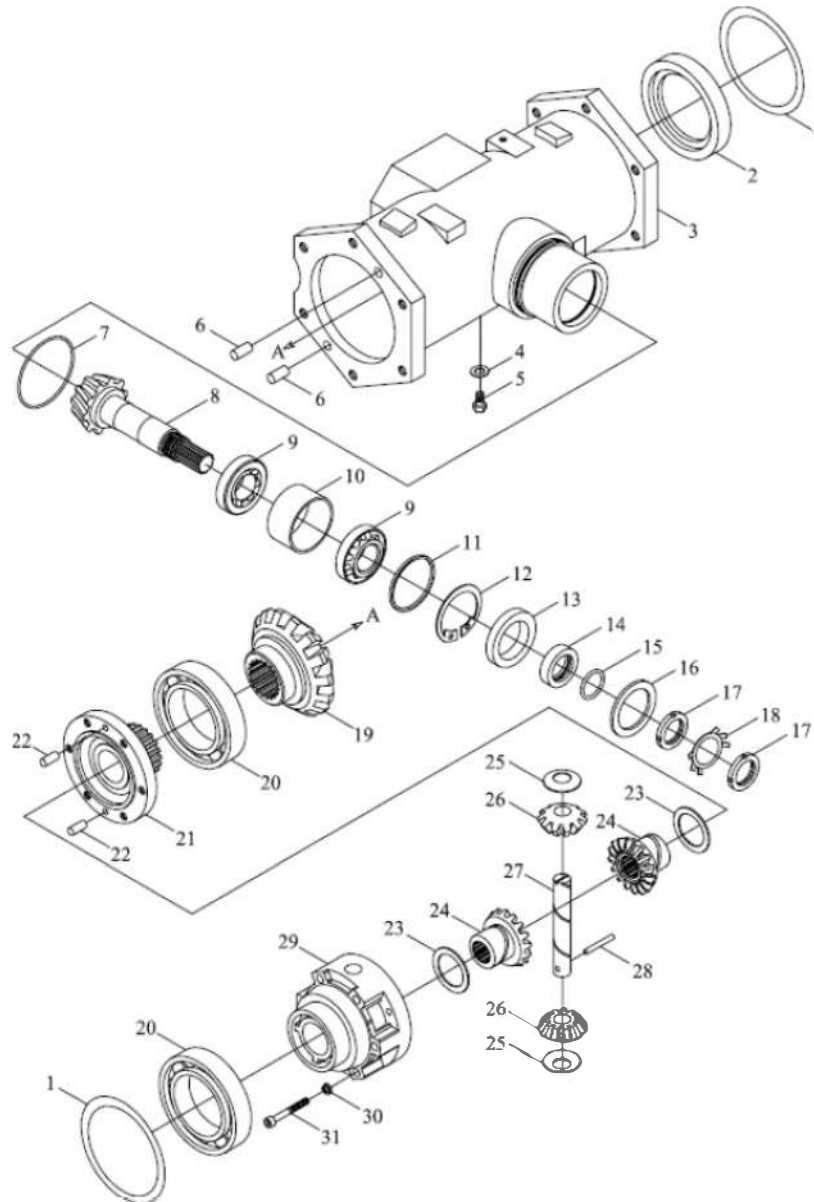


- Болт
- Шайба
- Соединительная крышка
- Уплотнительное кольцо
- Втулки сальников
- Радиальные шариковые подшипники
- Стопорные кольца зажимные
- Прокладка резиновая амортизирующая
- Шестерня
- Проходные масляные стаканы с пресс-фитингом
- Винтовая пробка
- Маркировка масла
- Корпус полувала
- Шестерня
- Радиальные шариковые подшипники
- Шлицевые валы
- Втулка
- Регулировочные прокладки
- Регулировочные прокладки

- 20. Шестигранные гайки тип 2
- 21. ШАйба
- 22. Передний приводной вал
- 23. Болты с накаткой

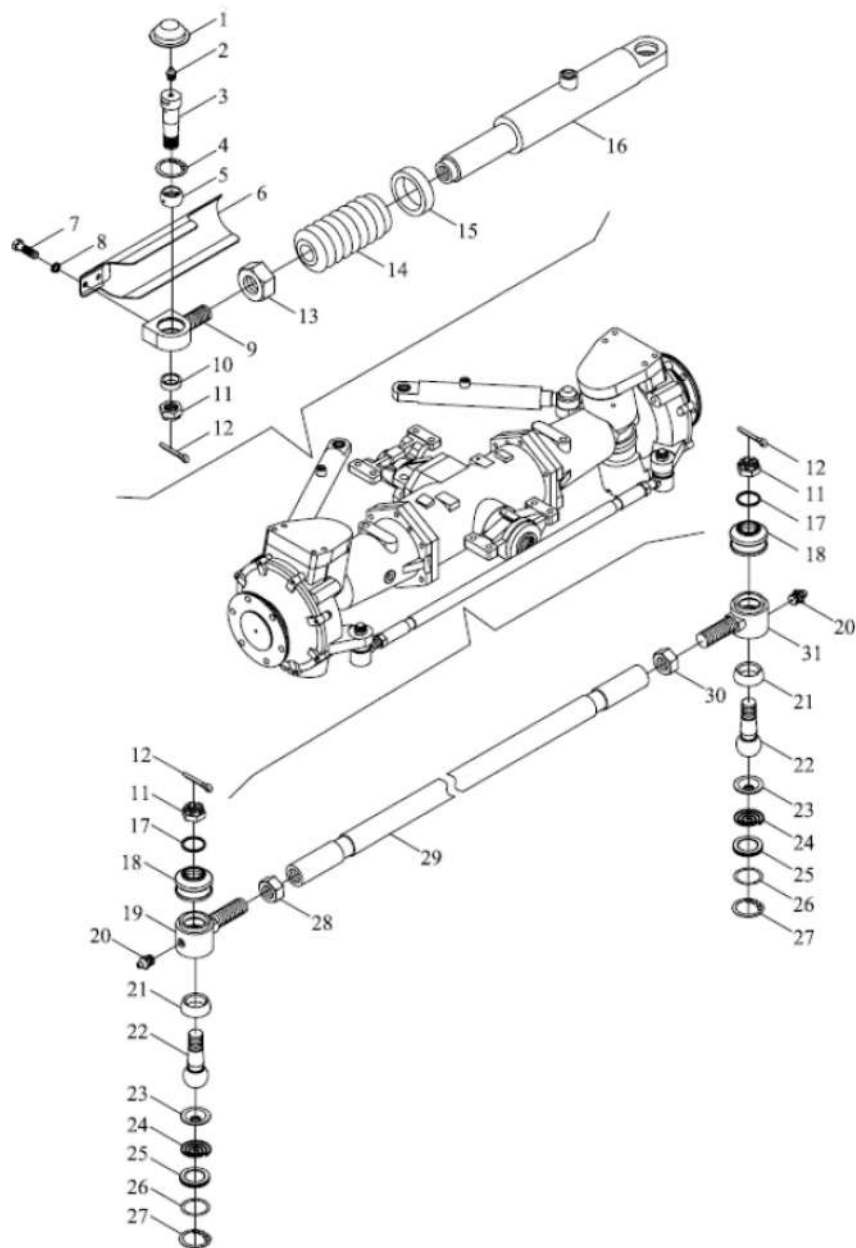
- 24. Плавающий сальник
- 25. Болт
- 26. Шайба
- 27. Большая торцевая заглушка
- 28. Регулировочная прокладка
- 29. Кольцевые резиновые уплотнения
- 30. Подшипник
- 31. Стопорное кольцо
- 32. Торцевая большая шестерня
- 33. Радиальные шариковые подшипники
- 34. Регулировочная прокладка
- 35. Вал с торцевым шлицем
- 36. Втулка
- 37. Подшипник
- 38. Винтовая пробка
- 39. Шайба
- 40. Гайка
- 41. Болт
- 42. Левый торцевой корпус
- 43. Торцевая шестерня
- 44. Радиальные шариковые подшипники
- 45. Стопорное кольцо
- 46. Уплотнительные колпачки
- 47. Стопорное кольцо

ПЕРЕДНЯЯ ВЕДУЩАЯ ОСЬ В СБОРЕ (Часть 2)



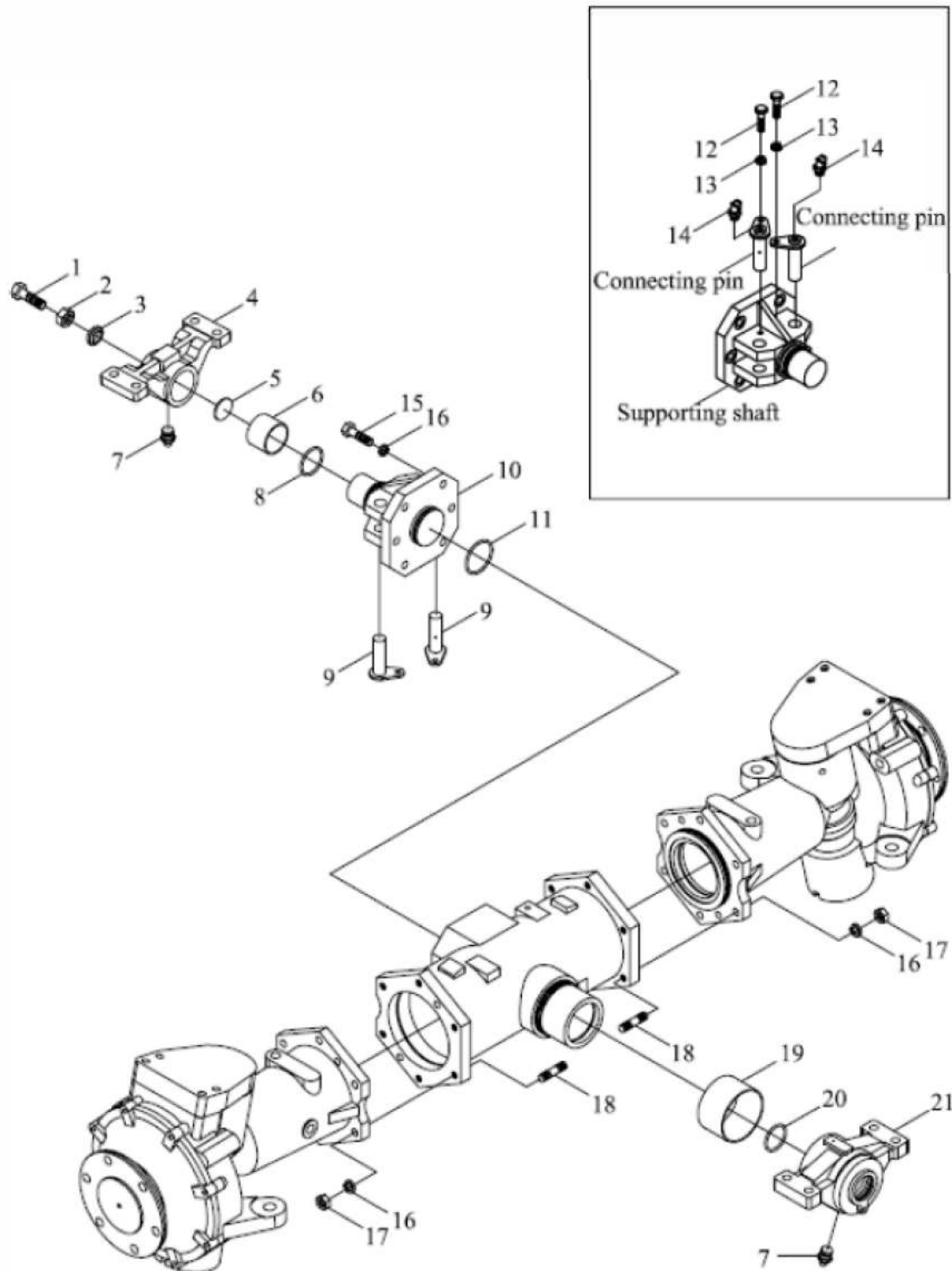
- | | |
|--|--------------------------------------|
| 1. Стопорные кольца | 17. Гайка |
| 2. Позиционная пластина | 18. Контр-шайба |
| 3. Корпус главного редуктора | 19. Шестерня конической передачи |
| 4. Шайба | 20. Радиальные шариковые подшипники |
| 5. Винтовая пробка | 21. Корпус правого дифференциала |
| 6. Штифты | 22. Цилиндрические штифты |
| 7. Кольцевые резиновые уплотнения | 23. Проставка |
| 8. Конический вал с активной спиральной конической шестерней | 24. Полуосевые шестерни |
| 9. Конические роликовые подшипники | 25. Шайбы |
| 10. Распорная втулка | 26. Планетарные шестерни |
| 11. Регулировочная накладка | 27. Планетарная передача |
| 12. Стопорное кольцо | 28. Стопорные штифты |
| 13. Манжетное уплотнение | 29. Корпус дифференциала левый |
| 14. Держатель масляного уплотнения | 30. Шайба |
| 15. Кольцевое резиновое уплотнение | 31. Винт с внутренним шестигранником |
| 16. Латунная шайба | |

ПЕРЕДНЯЯ ВЕДУЩАЯ ОСЬ В СБОРЕ (Часть 3)



- | | |
|---|---|
| 1. Пылезащитный колпачок | 16. Гидравлические цилиндры |
| 2. Емкости для заливки масла | 17. Стопорные кольца |
| 3. Фиксированный штифт | 18. Пылезащитный кожух |
| 4. Стопорное кольцо | 19. Левый, правый держатель пальца с шаровой головкой |
| 5. Радиальные сферические подшипники скольжения | 20. Емкости для заливки масла |
| 6. Левый щиток | 21. Штифты с шаровой головкой |
| 7. Болт | 22. Крышка штифта с шаровой головкой |
| 8. Шайба | 23. Проставка |
| 9. Серьга с штоком поршня | 24. Пружины |
| 10. Перегородки | 25. Сальник |
| 11. Шестигранные шлицевые гайки | 26. Уплотнительные кольца |
| 12. Шплинт | 27. Стопорные кольца |
| 13. Шестигранная тонкая гайка | 28. Гайка |
| 14. Пылезащитный кожаный чехол | 29. Тяга |
| 15. Хомуты для труб | 30. Гайка |

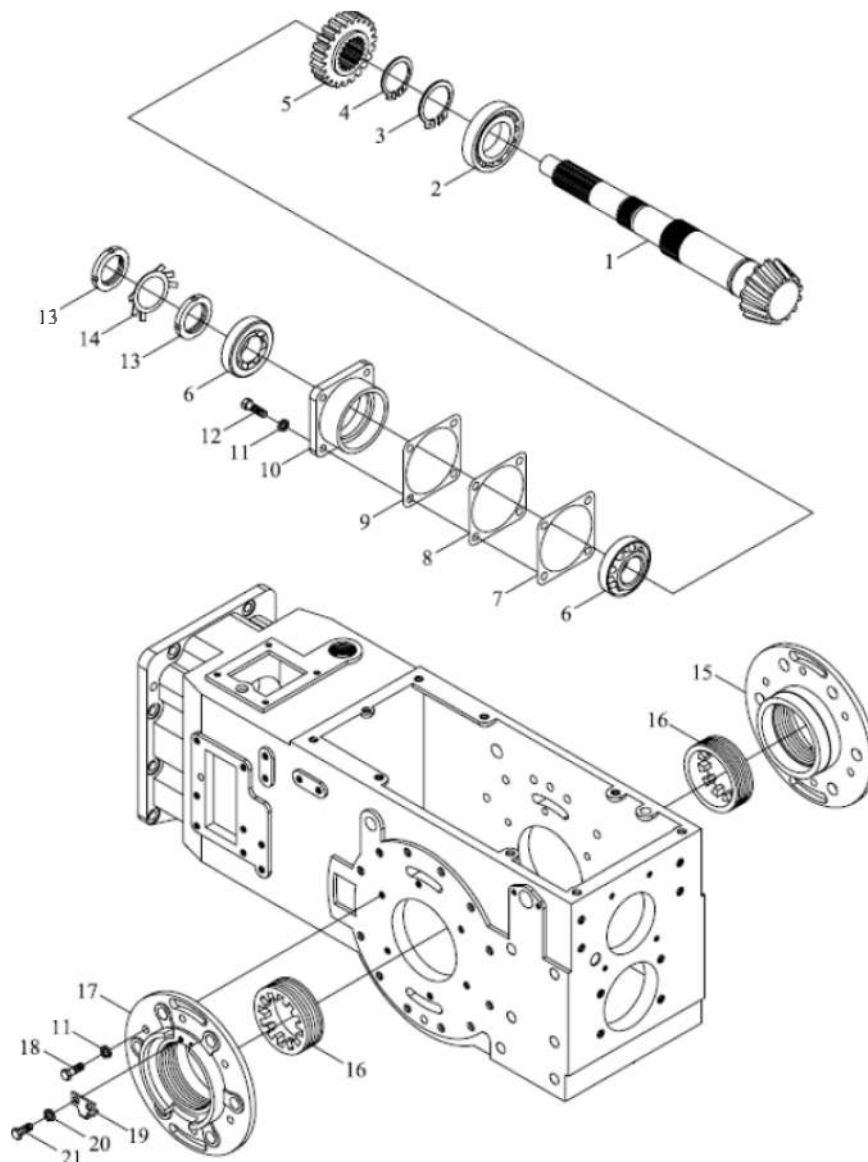
ПЕРЕДНЯЯ ВЕДУЩАЯ ОСЬ В СБОРЕ (Часть 4)



1. Болт
2. Гайка
3. Прокладка
4. Держатель вала передней опоры
5. Уплотнения
6. Подшипники скольжения
7. Емкости для заливки масла
8. Кольцевые резиновые уплотнения
9. Соединительный штифт
10. Опорный вал
11. Кольцевые резиновые уплотнения

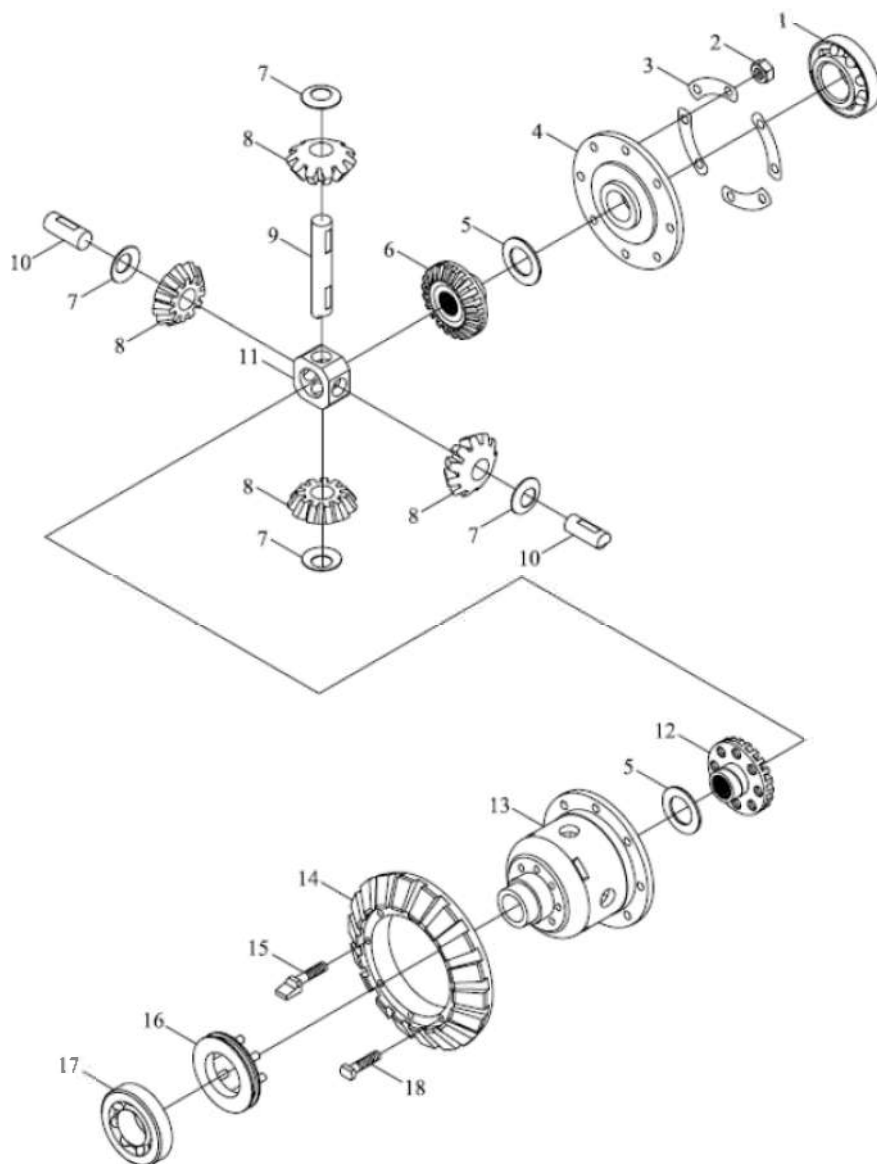
12. Болт
13. Шайба
14. Емкости для заливки масла
15. Болт
16. Шайба
17. Гайка
18. Шпилька
19. Подшипники скольжения
20. Кольцевые резиновые уплотнения
21. Держатель вала задней опоры

ЦЕНТРАЛЬНЫЙ ПРИВОД ЗАДНЕГО МОСТА В СБОРЕ



1. Малые валы с коническими шестернями
2. Цилиндрические роликовые подшипники
3. стопорные кольца для валов
4. Стопорное кольцо
5. Выходная шестерня переднего привода
6. Конические роликовые подшипники
7. Регулировочные прокладки вала
8. Регулировочные прокладки вала
9. Регулировочные прокладки вала
10. Корпуса подшипников
11. Пружинные шайбы

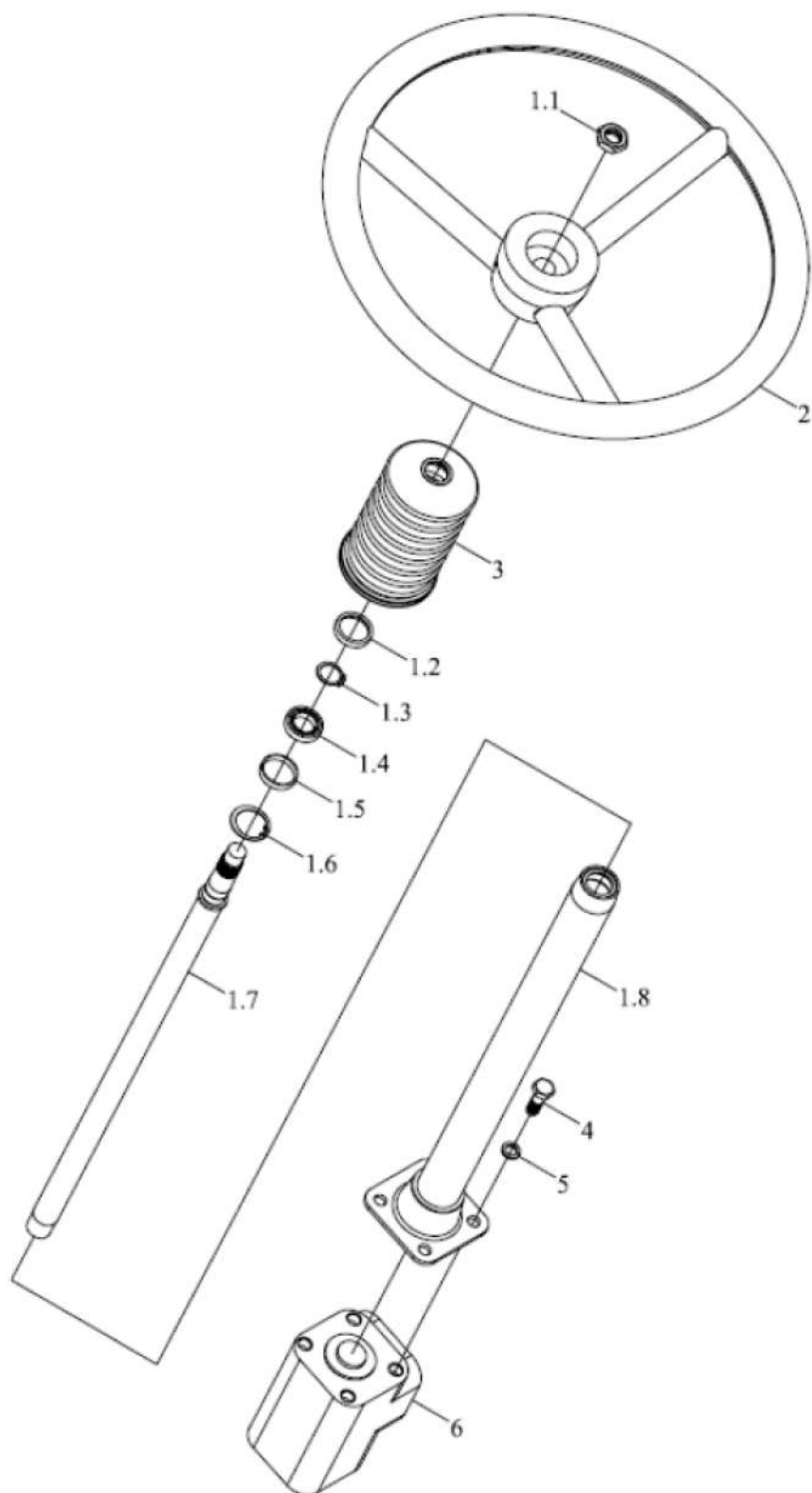
12. Болт
13. Круглые гайки
14. Стопорные шайбы
15. Корпус подшипника правого дифференциала
16. Регулировочные гайки
17. Левый корпус подшипника дифференциала
18. Болт
19. Запорные защелки
20. Шайбы
21. Болт



1. Конические роликовые подшипники
2. Гайка
3. Фиксирующая распорка
4. Крышка дифференциала
5. Шайбы шестерни полуоси
6. Правая шестерня полуоси
7. Шайбы планетарной передачи
8. Планетарные редукторы
9. Валы планетарных передач

10. Короткие валы планетарной передачи
11. Центральное звено
12. Левая полуосевая шестерня
13. Корпус дифференциала
14. Конические шестерни
15. Прижимные / крепежные болты вала планетарной передачи
16. Узел блокировки дифференциала
17. Конические роликовые подшипники

РУЛЕВОЙ МЕХАНИЗМ И РУЛЕВАЯ КОЛОНКА В СБОРЕ



1. Рулевая колонка в сборе

1.1. Гайка

1.2 Стопорные кольца подшипников

1.3. Стопорное кольцо

1.4. Подшипники

1.5. Стопорное кольцо подшипника

1.6. Кольцо

1.7. Рулевая тяга

1.8 Втулка рулевого управления

2. Рулевое колесо в сборе

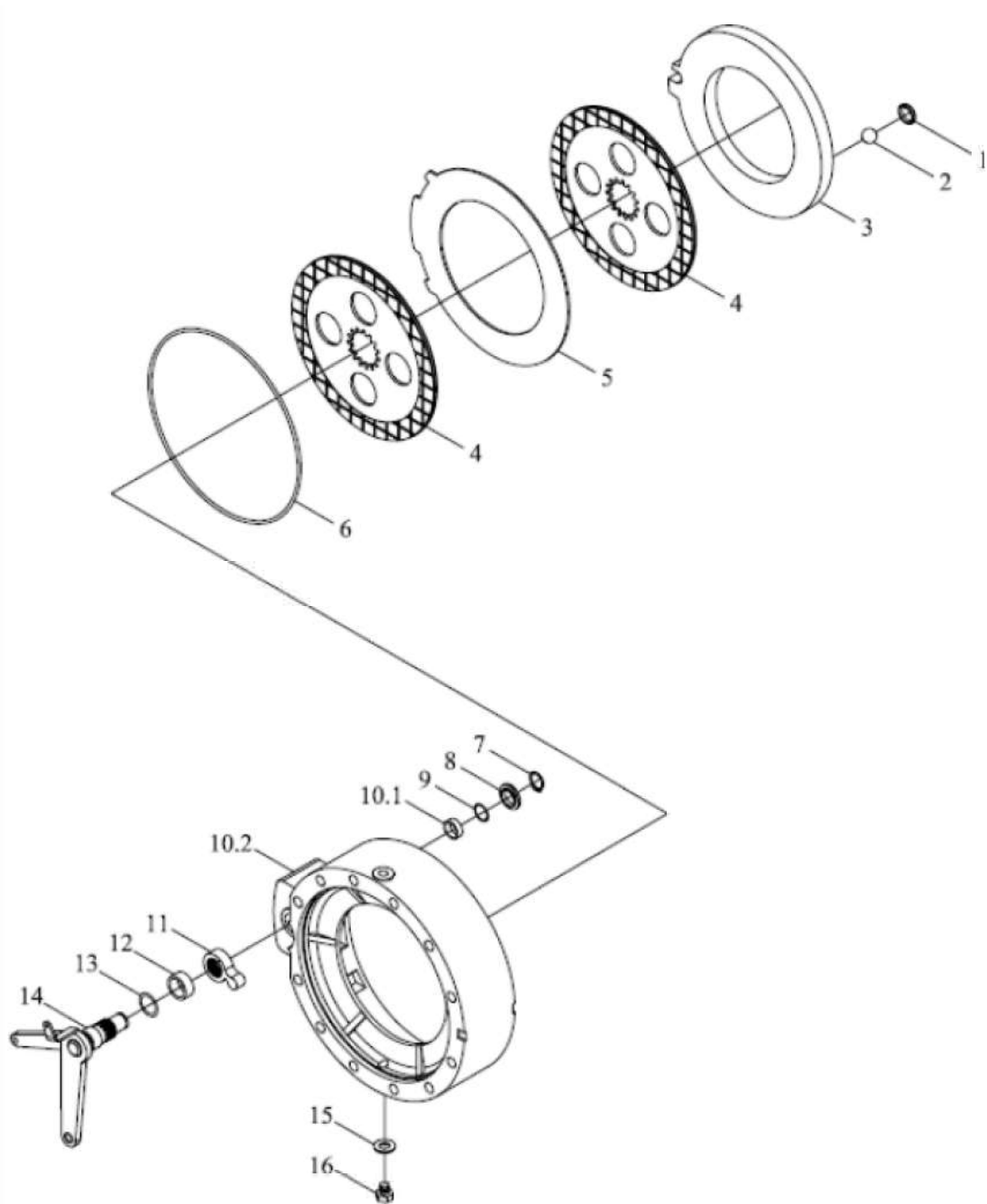
3. Защита рулевых тяг

4. Болт

5. Шайба

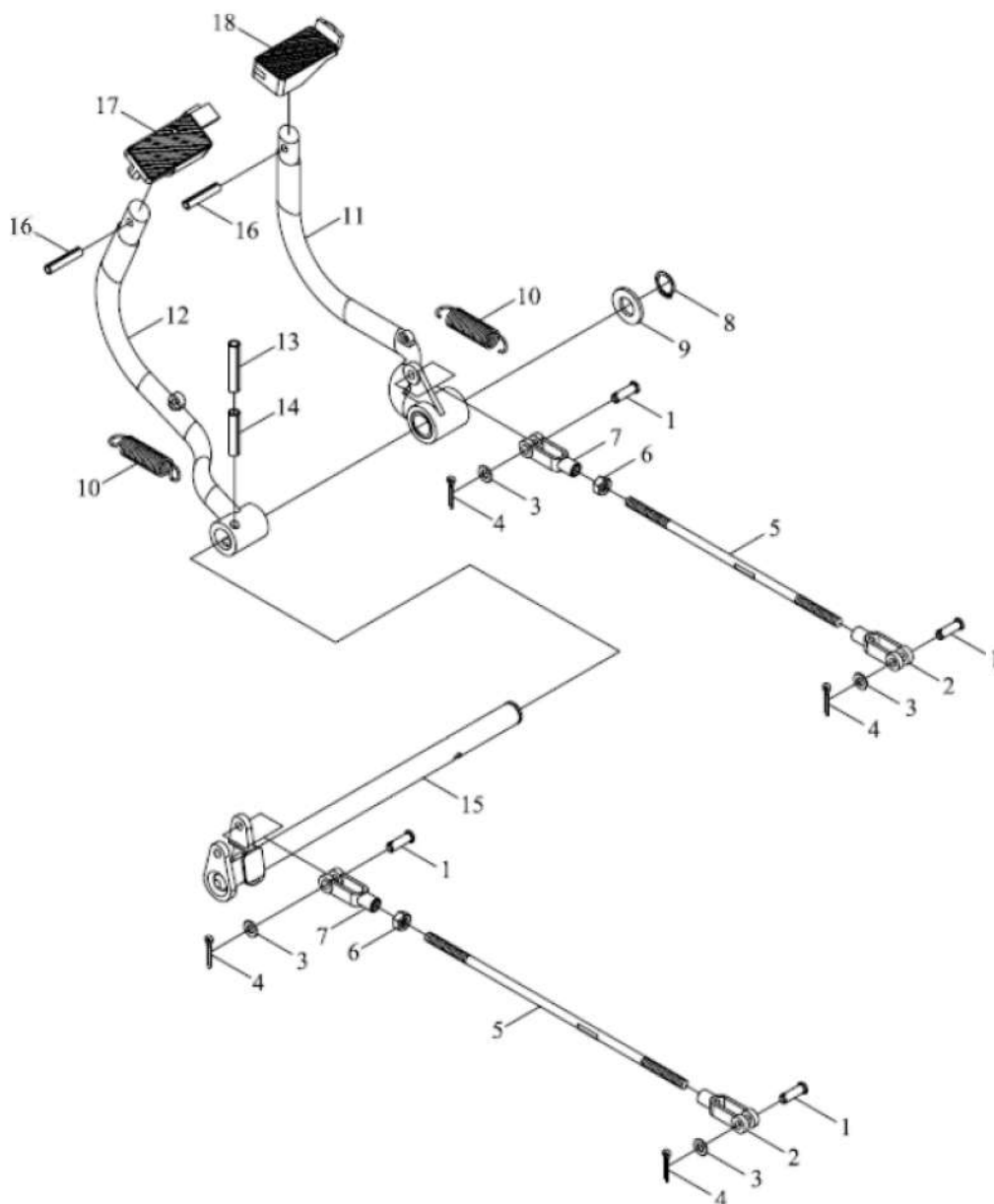
6. Гидравлический узел рулевого управления

ЛЕВЫЙ (ПРАВЫЙ ЗЕРКАЛЬНО) ТОРМОЗНОЙ МЕХАНИЗМ



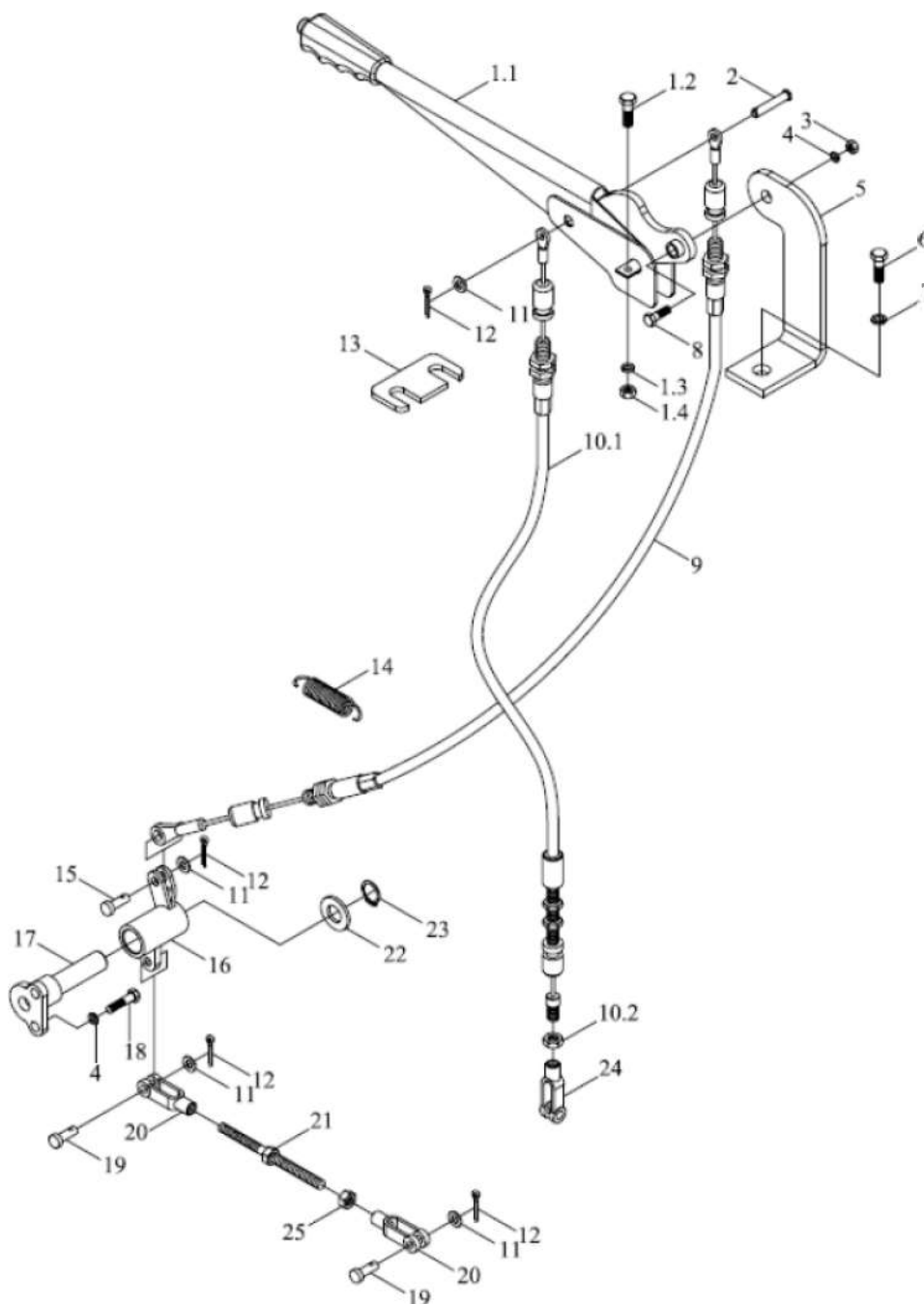
- | | |
|--|--|
| 1. Заглушки для чаш | 10.1. Втулки коленчатого вала |
| 2. Стальные шарики | 10.2. Корпус левого / правого тормоза |
| 3. Нажимной диск левого тормоза | 11. Блок переключателей |
| 4. Фрикционный диск тормоза в сборе | 12. Перегородки |
| 5. Перегородки | 13. Кольцевые резиновые уплотнения |
| 6. Кольцо круглого сечения | 14. Левый / Правый коленчатый механизм |
| 7. Стопорное кольцо | 15. Прокладка сливного отверстия бортовой передачи |
| 8. Шайбы | 16. Винтовая пробка |
| 9. Кольцо круглого сечения | |
| 10. Корпус левого / правого тормозного механизма в сборе | |

РАБОЧИЙ МЕХАНИЗМ ТОРМОЗА В СБОРЕ



- | | |
|------------------------------|--|
| 1. Шпильки | 10. Возвратная пружина педали |
| 2. Тяга задней вилки | 11. Корпус правой педали тормоза в сборе |
| 3. Плоские шайбы | 12. Корпус левой педали тормоза в сборе |
| 4. Шплинт | 13. Пружинные цилиндрические штифты |
| 5. Стяжные стержни | 14. Гибкие цилиндрические штифты |
| 6. Гайки | 16. Гибкие цилиндрические стержни |
| 7. Вилка соединительной тяги | 17. Корпус левой педали тормоза |
| 8. Стопорное кольцо | 18. Корпус правой педали тормоза |
| 9. Шайбы | |

РАБОЧИЙ МЕХАНИЗМ РУЧНОГО ТОРМОЗА В СБОРЕ



1.1. Рукоятка тормоза

1.2. Болт

1.3. Шайба

1.4. Гайка

2. Шпилька

3. Гайка

4. Шайба

5. Кронштейны с храповым механизмом

6. Болт

9. Трос правого тормоза в сборе

10.1. Трос левого тормоза в сборе

10.2. Шестигранная тонкая гайка

11. Шайбы

12. Шплинт

13. Верхняя крепежная пластина троса

14. Возвратная пружина

15. Шпильки

16. Переходная втулка

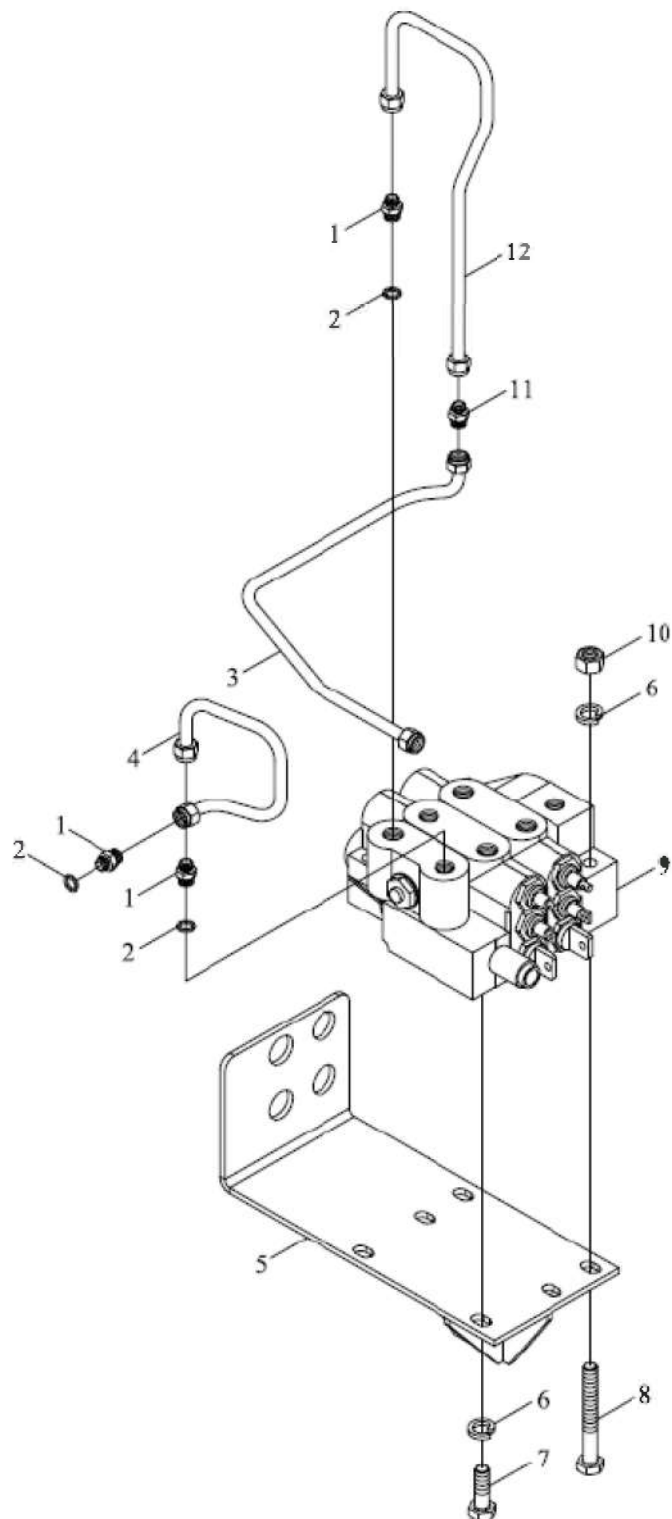
17. Переходной вал

18. Болт

19. Шпилька

20. Болт

УЗЕЛ МАНИПУЛЯТОРА МНОГОХОДОВОГО КЛАПАНА



1. Корпус прямого фитинга с трубчатом концом
2. Комбинированные уплотнительные прокладки
3. Впускная труба многоходового клапана в сборе
4. Узел обратной линии распределительного клапана
5. Кронштейн многоходового клапана

6. Пружинные шайбы
7. Болт
8. Болт
9. Многоходовый клапан в сборе
10. Гайки
11. Корпус прямого фитинга трубчатого типа
12. Впускная труба многоходового клапана в сборе

24. ГАРАНТИЙНЫЕ ОБЯЗАТЕЛЬСТВА

Изготовитель гарантирует работоспособность трактора в течение 24* месяцев или до 1500* моточасов с момента покупки в зависимости от того, что наступит раньше.

* при условии прохождения регламентного технического обслуживания в сервисных центрах, рекомендуемых поставщиком техники.

Для осуществления гарантийного ремонта предъявите:

Гарантийный талон с отметкой о дате продажи и серийными номерами, подписью продавца и штампом предприятия торговли;

Оригинал документа, удостоверяющего оплату.

При отсутствии одного из этих документов в гарантии может быть отказано.

Условия гарантии соответствуют действующему законодательству России.

Вместе с тем, уполномоченные представители оставляют за собой право отказать в бесплатном гарантийном ремонте, если:

Нарушены правила эксплуатации, описанные в руководстве по эксплуатации.

Имело место вмешательство в конструкцию трактора.

Дефект является результатом естественного износа.

Неисправность возникла в результате повреждения или небрежной эксплуатации.

Повреждение трактора вызвано попаданием внутрь посторонних предметов, веществ и жидкостей или обнаружены механические повреждения.

Пользователем нарушена целостность трактора в течение гарантийного срока. Нарушена сохранность состава специальной краски в месте крепежа или имеются следы применения механических средств на винтах.

Частично или полностью отсутствует заводской серийный номер на раме или двигателе, из-за чего невозможно идентифицировать трактор.

ГАРАНТИЯ НЕ РАСПРОСТРАНЯЕТСЯ НА:

Узлы и детали, которые являются расходными. К ним относятся электрические провода и выключатели системы зажигания, лампочки, предохранители, воздушные и топливные фильтры, крышки баков, пружины, диски и лапки сцепления, поршневые кольца, топливные патрубки, трубки высокого давления, плунжерные пары ТНВД, распылители форсунок, сальники, подшипники, приводные ремни и цепи, гидравлические шланги, манжеты гидроцилиндров, ролики-натяжители ремней, колесные камеры, покрышки и прокладки. Неисправности, возникшие вследствие использования некачественных расходных материалов. К таким материалам относятся топливо, масла, охлаждающие жидкости, смазки, фильтры.

Неисправности, возникшие вследствие несвоевременного или ненадлежащего исполнения предписаний по техническому обслуживанию.

**ГАРАНТИЯ НА АККУМУЛЯТОРНУЮ БАТАРЕЮ СОСТАВЛЯЕТ
14 ДНЕЙ С ДАТЫ ПРОДАЖИ ТРАКТОРА.**

CKAYT TB-804C
CKAYT TB-904C

garden-scout.ru
8 800 200 24 97